

Ihr Fachhändler

03/2023

www.fischer.de



Dafür steht fischer

Befestigungssysteme

Automotive

fischertechnik

Consulting

Electronic Solutions

fischer Deutschland Vertriebs GmbH
Klaus-Fischer-Straße 1 · 72178 Waldachtal
Deutschland

T +49 7443 12 – 6000 · F +49 7443 12 – 8297

Technische Hotline 01805 2029 00* ·

+49 7443 12 – 4000

Informationsmaterial 01805 2029 01*

www.fischer.de · info@fischer.de

* 14 ct. pro Minute aus dem deutschen Festnetz.





fischer 

Katalog
Befestigungssysteme für
das Sanitär-, Heizungs-
und Klima-Handwerk

Innovationen, die Profis begeistern.

Inhalt

fischer GREENLine.	4	Dämmstoffdübel FID	70
Hochleistungsmörtel FIS V Plus	6	Dämmstoffdübel FID-R	71
Montagemörtel FIS VL	8	1K Premium Schnellmontageschaum PU 500/750	72
Siebhülse FIS H K / Ankerstange FIS A	10	1K Premium Pistolenschaum PUP 750 B2	73
Zubehör Bohrlochreinigung	12	Metallpistole PUP M3	74
Flüssigdübel Fill & Fix	13	Metallpistole PUP M4 BLACK	74
Bolzenanker FAZ II	14	Sanitärsilicon Premium DSSA	75
Betonschraube UltraCut FBS II	18	Hochtemperatursilicon Premium DHS	76
Betonschraube UltraCut FBS II 6	20	Bausilicon Premium DBSA	77
Nagelanker FNA II	22	Premium Silicon 1 Für Alle DNS	78
Einschlaganker EA II	25	Acryldichtstoff DA	79
Porenbetonanker FPX-I	28	Allwetterdichtstoff Premium DDK	80
Langschaftdübel DuoXpand	30	Dosierpistole KP M3	81
Nageldübel N	32	Express PU	82
Abstandsmontagesystem TherMax 8/10	36	High Tack AC	83
Abstandsmontagesystem TherMax 12/16	38	Hammerbohrer Quattric II	84
DuoPower	40	Gasbetriebenes Setzgerät FGC 100	86
DuoSeal	42	Rohrschelle FRS-L Universal	88
Spreizdübel SX Plus	44	Montageschiene FLS	90
Gewindestangendübel RodForce FGD	46	Auslegerkonsole ALK	92
Gasbetondübel GB	48	Winkelstütze WS 31-45°	94
Nylon-Kippdübel DuoTec	50	Schienenverbinder SV 31	95
Hohlraum-Metaldübel HM	52	Schiebemutter FSM Clix P	96
Federklappdübel KD, KDH, KM	54	Schiebemutter FSM Clix M	97
Gipskartondübel DuoBlade	56	Hammerkopfschraube FHS Clix	98
Gipskartondübel GK	58	Sattelflansch SF Clix 31	99
Gipskartondübel Metall GKM	60	Montagewinkel MW Clix 90°	100
Gewebeband GWB	62	Montagewinkel MW und MWU	101
Lochband LBV/LBK	63	Halteklau HK 31	102
Keramik-Befestigungen	64	Trägerkrallen TKR 31	103
Waschtischbefestigung WST Klik	65	Schienen-gummieinlage EMS	104
Waschtisch- und Urinalbefestigungen	67	Montagezubehör Installationssysteme	105

fischer GreenLine. Umweltbewusst und sicher.

Nachhaltiges Bauen



Mit den fischer GreenLine Produkten ist fischer **weltweit der erste Hersteller**, der ein Sortiment an **biobasierten Befestigungssystemen** anbietet.

Damit richten wir uns an Verarbeiter und Bauherren, die beim Bauen und Renovieren auch beim Thema Befestigen großen Wert auf Nachhaltigkeit legen.

Natürlich gewachsen



Alle GreenLine Produkte werden zu **mindestens 50 % mit nachwachsenden Rohstoffen** produziert. Diese stehen nicht in Konkurrenz mit Nahrungs- und Futtermitteln und auch nicht mit den entsprechenden Anbauflächen.

Der regenerative Materialanteil wird jeweils durch eine unabhängige Prüfung und Zertifizierung der DIN CERTCO / TÜV Rheinland bestätigt.

Alle Produkte gehören zur Klasse „BIOBASED 50–85 %“.

Dauerhaft sicher



Auch bei der Sicherheit der GreenLine Produkte machen wir keine Kompromisse. So verfügen die Kunststoffdübel über die gleichen Leistungsmerkmale und Tragfähigkeiten wie ihre graufarbenen Originale. Und sie sind natürlich genauso langlebig wie diese.

Eben zu 100 % fischer Nylon-Qualität!

Ökologischer Leistungsnachweis



* Information sur le niveau d'émission de substances volatiles dans l'air intérieur, présentant un risque de toxicité par inhalation, sur une échelle de classe allant de A+ (très faibles émissions) à C (fortes émissions).

Der FIS Green wurde in die bestmögliche Emissionsklasse eingestuft: A+ "sehr emissionsarm" für flüchtige Stoffe gemäß der französischen VOC-Richtlinie. Ökologische Vorteile, die sich auch im Wettbewerb auszahlen.

Wir übernehmen Verantwortung



Bereits seit Jahrzehnten betreibt fischer mit zahlreichen Maßnahmen aktiven Umweltschutz und trägt damit Verantwortung, dass zukünftigen Generationen eine intakte Umwelt erhalten bleibt.














Wir verfügen über ein nach **DIN ISO 14001 zertifiziertes Umwelt-Managementsystem** und sind Mitglied der Gesellschaft für Nachhaltiges Bauen (DGNB).

Das erste Befestigungssortiment mit nachwachsenden Rohstoffen.

Spezialdübel

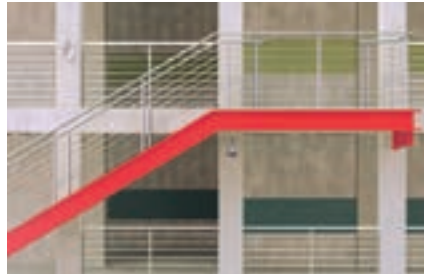
Spreizdübel SX Green Der kraftvolle Nylosedel mit 4-fach-Spreizung	42	
Gipskartondübel Green Schnellste Montage in Gipskarton	54	
Nageldübel N Green Der Schlagdübel für eine einfache, schnelle und wirtschaftliche Montage	28	
Gasbetondübel GB Green Sicherheit in Porenbeton	44	
Dämmstoffdübel FID Green Wärmebrückenfreies Befestigen in Dämmstoffen	34	

Das GreenLine-Sortiment bietet für jeden Baustoff eine grüne Lösung.

GreenLine Sortiment								
	Beton	Vollstein	Lochstein	Porenbeton	Naturstein	Plattenbaustoffe	Gipskarton	Dämmplatten
 SX Green	•	•	•	•	•	–	–	–
 GK Green	–	–	–	–	–	–	•	–
 N Green	•	•	•	•	•	–	–	–
 GB Green	–	–	–	•	–	–	–	–
 FID Green	–	–	–	–	–	–	–	•

Hochleistungsmörtel FIS V Plus

Der kraftvolle Universalmörtel für Beton und Mauerwerk



Stahlkonstruktionen



Rettungsleitern

Anwendungen

- Stahlbaukonstruktionen
- Holzbaukonstruktionen
- Geländer
- Fassaden
- Treppen
- Stahlkonsolen
- Maschinen
- Masten
- Markisen
- Vordächer
- Tore
- Konsolen
- Rohrleitungen
- Gitter
- Satellitenantennen

Vorteile

- Die Injektionsmörtel FIS V Plus verfügen über eine Vielzahl an System-Zulassungen wie z. B. in gerissenem und ungerissenem Beton, Mauerwerk und für Spezialanwendungen.
- Die ETA-Bewertung für eine Nutzungsdauer von 100 Jahren bietet dauerhafte Sicherheit für alle Anwendungen.
- Die zugelassene Verwendung im wassergefüllten Bohrloch ermöglicht ein breites Anwendungsspektrum, selbst bei widrigen Umweltbedingungen.
- FIS VW Plus High Speed hat eine wesentlich

kurzere Aushärtezeit als FIS V Plus und sorgt dadurch auch bei niedrigen Temperaturen für einen zügigen Arbeitsfortschritt.

- Die mögliche Installationstemperatur von -10° bis 40 °C erlaubt eine ganzjährige Verarbeitung des Universalmörtels.
- Das umfangreiche Zubehörsortiment ist optimal abgestimmt auf die Injektionsmörtelfamilie FIS V Plus, steigert die große Flexibilität des Systems und ermöglicht dadurch ein breites Anwendungsfeld.

Prüfzeichen



ETA-20/0603, für Beton

ETA-20/0728, für nachträglichen Bewehrungsanschluss

ETA-20/0729, für Mauerwerk



Feuerwiderstandsklasse R120



Baustoffe

Zugelassen für Verankerungen in:

- Beton C20/25 bis C50/60, gerissen und ungerissen
- Hohlblock aus Leichtbeton
- Hohlblock aus Beton
- Hochlochziegel
- Kalksand-Lochstein
- Kalksand-Vollstein
- Porenbeton
- Vollziegel

Zugelassen für:

- Bewehrungsanschlüsse
- Verblendsanieranker VBS 8
- Wetterschalen-Saniersystem FWS II
- Abstandsmontagesystem TherMax

Funktionsweise

- FIS V Plus ist ein 2K-Injektionsmörtel auf Vinylester-Hybrid-Basis.
- Harz und Härter sind in zwei getrennten Kammern gelagert und werden erst beim Auspressen im Statikmischer vermischt und aktiviert.
- Die Injektionskartuschen können mit den fischer Auspressgeräten kraftschonend und schnell verarbeitet werden.
- Angebrochene Kartuschen können durch Statikmischerwechsel wiederverwendet werden.



Technische Daten

Hochleistungsmörtel FIS V Plus



FIS V Plus 360 S

Artikelbezeichnung	Art.-Nr.	Zulassung			Sprachen auf Kartusche	Inhalt	Verkaufseinheit [Stück]
		DIBt	ETA	ICC			
FIS V Plus 360 S (DE)	558745	●	●	●	DE	1 Kartusche 360 ml, 2 x Statikmischer FIS MR Plus	6
FIS V Plus 300 T (DE)	563281	●	●	●	DE	1 Kartusche 300 ml, 2 x Statikmischer FIS MR Plus	1

Montagemörtel FIS VL

Der solide Injektionsmörtel für Standardanwendungen in gerissenem Beton und Mauerwerk



Hochregallager

Anwendungen

- Kabeltrassen
- Klimageräte
- Konsolen
- Gitter
- Satellitenantennen

Vorteile

- Der FIS VL ist für den Einsatz in gerissenem Beton und Mauerwerk zugelassen und erreicht dort eine hohe Tragfähigkeit.
- Der Injektionsmörtel auf Basis von Vinylesterharz ermöglicht in Beton die Verankerung im wassergefüllten Bohrloch und sorgt so für zügigen Arbeitsfortschritt.
- Die Temperaturbeständigkeit des Injektionsmörtels FIS VL von -40 °C bis $+120\text{ °C}$

ermöglicht ein solides Lastniveau auch bei hohen Temperaturanforderungen und erhöht somit die Flexibilität bei der Verarbeitung.

- Der Montagemörtel FIS VL 150 C und 300T lässt sich ohne Spezialwerkzeug mit einem handelsüblichen Siliconauspressgerät verarbeiten.

Prüfzeichen



ETA-10/0352, für gerissenen Beton

ETA-15/0263, für Mauerwerk



Feuerwiderstandsklasse R120

Baustoffe

Zugelassen für Verankerungen in:

- Beton C20/25 bis C50/60, gerissen
- Hohlblock aus Leichtbeton
- Hochlochziegel
- Kalksand-Lochstein
- Kalksand-Vollstein
- Vollziegel
- Bewehrungsanschlüsse
- Porenbeton

Auch geeignet für:

- Beton C12/15
- Hohlblock aus Beton

Funktionsweise

- Der FIS VL ist ein 2K-Injektionsmörtel auf Vinylester-Basis.
- Harz und Härter sind in zwei getrennten Kammern gelagert und werden erst beim Auspressen im Statikmischer vermischt und aktiviert.
- Angebrochene Kartuschen können durch Statikmischerwechsel wiederverwendet werden.

Technische Daten

Montagemörtel FIS VL



Montagemörtel FIS VL 150 C

FIS VL 150 C Set

FIS MR Plus

Artikelbezeichnung	Art.-Nr.	Zulas- sung	Skalenteile	Inhalt	Verkaufseinheit [Stück]
		ETA			
Montagemörtel FIS VL 150 C	519547	●	70	1 Kartusche 145 ml, 2 x Statikmischer FIS MR Plus	10
Montagemörtel FIS VL 150 C SET	519548	●	70	1 Kartusche 145 ml, 2 x Statikmischer FIS MR Plus, 6 x FIS H 16 x 85 K	10
FIS MR Plus	545853	—	—	10 Statikmischer FIS MR Plus	10

Siebhülse FIS H K / Ankerstange FIS A



Schilderbrücken



Stahlbau

Vorteile

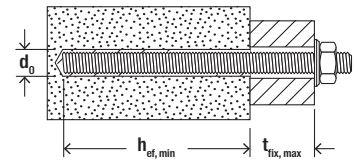
- Die Gitterstruktur der Ankerhülse FIS H K ist abgestimmt auf die Injektionsmörtel FIS V Plus, Multifunktionsmörtel, Montagemörtel FIS VL oder Montagemörtel GREEN und sorgt für sparsamen Mörtelverbrauch bei optimalem Formschluss.
- Die Zentrierflügel richten das Befestigungselement in der Ankerhülse ideal aus und ermöglichen den Einsatz verschiedener Ankerstangendurchmesser.
- Die Widerhaken halten die Ankerhülse

fest im Bohrloch und ermöglichen so eine problemlose Überkopfmontage.

- Die Geometrie der Ankerhülsen erlaubt die Überbrückung nicht tragender Schichten für eine bequeme und einfache Montage.
- Bitte beachten Sie die Zulassungen der jeweiligen Injektionsmörtel.

Funktionsweise

- Die Ankerhülse wird in das Bohrloch gesteckt und vom Ankerhülsengrund her mit Injektionsmörtel verfüllt.
- Beim Eindrehen des Befestigungselements wird der Mörtel durch die Gitterstruktur der Ankerhülse gedrückt und passt sich dem Verankerungsgrund optimal an. Die Last wird über Formschluss abgetragen.



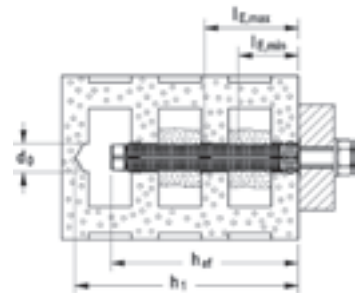
Technische Daten in Vollstein-Mauerwerk

Ankerstange FIS A



FIS A

	Galvanisch verzinkt, Stahlgüte 5.8	Zulassung	Bohrerinnendurchmesser	Min. Verankerungstiefe nach ETA	Max. Nutzlänge nach ETA	Füllmenge für min. Verankerungstiefe	Verkaufseinheit
Artikelbezeichnung	Art.-Nr.	ETA	d_0 [mm]	[mm]	[mm]	[Skalenteile]	[Stück]
FIS A M 6 x 75	090243	●	8	50	17	2	20
FIS A M 6 x 110	090273	●	8	50	50	2	20
FIS A M 8 x 90	090274	●	10	50	29	2	10
FIS A M 8 x 110	090275	●	10	50	46	2	10
FIS A M 10 x 110	090278	●	12	50	30	3	10
FIS A M 10 x 130	090279	●	12	50	50	3	10
FIS A M 12 x 120	044971	●	14	50	39	3	10
FIS A M 12 x 140	090283	●	14	50	59	3	10



Technische Daten

Siebhülse FIS H K



FIS H K

		Zulassung	Bohrerinnendurchmesser	Bohrlochtiefe nach ETA	Min. Verankerungstiefe	Passend zu	Füllmenge je Hülse	Verkaufseinheit
Artikelbezeichnung	Art.-Nr.	ETA	d_0 [mm]	[mm]	h_{ef} [mm]		[Skalenteile]	[Stück]
FIS H 12 x 50 K	041900	●	12	55	50	FIS A M6-M8	5	50
FIS H 12 x 85 K	041901	●	12	90	85	FIS A M6-M8	10	50
FIS H 16 x 85 K	041902	●	16	90	85	FIS A M8-M10, FIS E M6-M8	12	50

Zubehör Bohrlochreinigung

Zubehör zur Bohrlochreinigung

Reinigungsgerät



Druckluft-Reinigungsgerät

Artikelbezeichnung	Art.-Nr.	Technische Details	Verkaufseinheit [Stück]
Druckluft-Reinigungsgerät	093286	für professionelle Bohrlochreinigung	1

Reinigungsbürsten



BS



SDS-Aufnahme M8



Bürstenverlängerung



Druckluftdüse

Artikelbezeichnung	Art.-Nr.	Länge [mm]	Länge [mm]	Bürstendurchmesser [mm]	Für Bohrdurchmesser [mm]	Verkaufseinheit [Stück]
BS ø 8	078177	120	50	9	8	1
BS ø 10	078178	120	50	11	10	1
FIS-Bürstenverlängerung	508791	410	—	—	—	1
Verlängerungsschlauch Ø 9 (1,0 m)	048983	—	—	—	—	10
Verlängerungsschlauch Ø 15 (10,0 m)	530800	—	—	—	—	1
SDS-Aufnahme M8	530332	—	—	—	—	1

Flüssigdübel Fill & Fix

Flüssigdübel und Reparaturmasse für schwierige Fälle



Reparatur ausgerissener Bohrlöcher



Reparatur ausgerissener Scharniere

Anwendungen

- Reparatur ausgerissener oder zu großer Bohrlöcher
- Reparatur ausgebrochener Möbelscharniere o. ä.
- Befestigung leichter Gegenstände in schwierigen oder maroden Baustoffen (Altbau)
- Befestigung leichter Gegenstände im Innen- und UV-geschützten Außenbereich

Vorteile

- Der Flüssigdübel Fill & Fix funktioniert unabhängig von Bohrlochgröße und Baustoff. Dadurch können eine Vielzahl an Anwendungen mit nur einem Produkt realisiert werden.
- In den ausgehärteten Flüssigdübel können Holzschrauben direkt eingedreht werden. Das ermöglicht eine einfache

und schnelle Montage.

- Aufgrund der speziellen Rezeptur kann die Schraube in den Flüssigdübel ein- und wieder ausgedreht werden. Dadurch können Bauteile an gleicher Stelle erneut befestigt werden.
- Fill & Fix ist schleif- und überstreichbar und eignet sich zum Verfüllen nicht mehr benötigter Bohrlöcher vor dem Streichen.

Baustoffe

- Beton
- Hochlochziegel
- Hohlblock aus Leichtbeton
- Hohldecken aus Ziegel und Beton
- Holzwerkstoffe
- Kalksand-Lochstein
- Kalksand-Vollstein
- Naturstein mit dichtem Gefüge
- Plattenbaustoffe
- Porenbeton
- Vollgips-Platten
- Vollstein aus Leichtbeton
- Vollziegel

Funktionsweise

- Fill & Fix ist eine 2-komponentige, lösemittelfreie Injektionsmasse auf Polyurethanbasis, die in das Bohrloch eingebracht wird, dort leicht aufschäumt und schnell aushärtet.
- Die Volumenzunahme während des Aushärtens garantiert festen Halt auch in maroden oder schwierigen Baustoffen.
- In die ausgehärtete Masse können nach ca. 2 Minuten ohne Vorbohren beliebige in Holz verwendbare Schrauben, Haken, Ösen o. ä. bis Durchmesser 6 mm ein- und wieder ausgeschraubt werden.
- Für Loch- und Plattenbaustoffe die beigefügten Siebhülsen verwenden.

Technische Daten

Flüssigdübel Fill & Fix



Fill & Fix

Artikelbezeichnung	Art.-Nr.	Inhalt	Sprachen auf Kartusche	Verkaufseinheit [Stück]
Fill & Fix K (D)	051097 ¹⁾	1 Kartusche 25 ml, 2 x Statikmischer, 4 x Siebhülsen, 2 x Verlängerungsschläuche	DE	4
Fill & Fix Ersatzstatikmischer	542940	6 x Statikmischer Fill & Fix	—	1

1) Gefahrgut – kein Expressversand möglich.

Bolzenanker FAZ II

Für höchste Ansprüche. Kraftvoll und flexibel.



Balkongeländer



Stahlträger

Anwendungen

- Stahlkonstruktionen
- Geländer
- Konsolen
- Leitern
- Kabeltrassen
- Maschinen
- Treppen
- Tore
- Fassaden
- Holzkonstruktionen

Vorteile

- Nach der neuen Bewertung (ETA) erhöhen sich die Zugtragfähigkeiten entscheidend. Dadurch werden weniger Anker benötigt.
- Die variablen Verankerungstiefen bei den Größen M8 bis M16 ermöglichen erstmals ein millimetergenaues Anpassen an die Lasten.
- Die Ausführung mit Hutmutter bietet eine optisch schöne Verankerung und schützt

aufgrund der runden Form auch vor Verletzungen.

- Der erste Bolzenanker M6 mit einer ETA Bewertung Option 1, für sichere und zugelassene Verankerungen.
- Die internationalen Zulassungen garantieren maximale Sicherheit und höchste Leistungsfähigkeit.
- Zugelassen für diamant gebohrte Bohrlocher.

Prüfzeichen



ETA-05/0069, für gerissenen Beton



ab M10



ICC ESR-2948



Feuerwiderstandsklasse R120



ZTV

Baustoffe

Zugelassen für:

- Beton C20/25 bis C50/60, gerissen und ungerissen

Auch geeignet für:

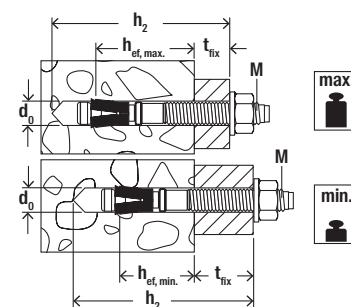
- Beton C12/15
- Beton C80/95
- Naturstein mit dichtem Gefüge

Ausführungen

- Galvanisch verzinkter Stahl
- Nicht rostender Stahl R
- Hochkorrosionsbeständiger Stahl HCR

Funktionsweise / Montage

- Der FAZ II ist geeignet für die Vor- und Durchsteckmontage und durch das lange Gewinde auch optimal für Abstandsmontagen.
- Beim Anziehen der Mutter wird der Konusbolzen in den Spreizclip gezogen und verspannt diesen gegen die Bohrlochwand.
- Bei Erreichen des vorgegebenen Drehmoment ist der Anker zulassungskonform gesetzt.
- Bei Serienmontage empfehlen wir die Verwendung der Bolzenanker-Setwerkzeuge FABS bzw. FA-ST.



Technische Daten

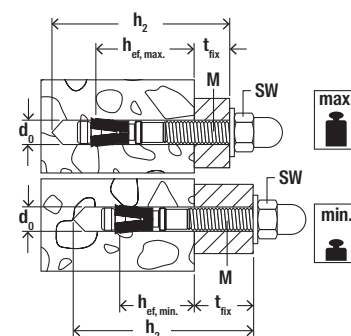
Bolzenanker FAZ II



FAZ II

Artikelbezeichnung	Stahl, galvanisch verzinkt	Nicht rostender Stahl	Zulassung		Seismic-Zulassung	Bohrer-nenn-durchmesser d_0 [mm]	Min. Bohr-loch-tiefe bei Durch-steck-montage h_2 [mm]	Max. Nutzlänge hef,max./ hef,min. t_{fix} [mm]	Dübellänge l [mm]	Gewinde $\emptyset \times$ Länge [mm]	Schlüssel-weite SW [mm]	Verkaufseinheit [Stück]
	Art.-Nr.	Art.-Nr.	ETA	ICC								
FAZ II 6/10	542621	542623	●	—	—	6	60	10/-	65	M 6 x 25	10	50
FAZ II 8/10	094871 ¹⁾	501396 ¹⁾	●	●	C1	8	65	10/20	75	M 8 x 38	13	50
FAZ II 10/10	094981	501403	●	●	C1 / C2	10	85	10/30	95	M 10 x 53	17	50
FAZ II 10/30	094983	—	●	●	C1 / C2	10	105	30/50	115	M 10 x 73	17	25
FAZ II 10/30	—	501407	●	●	C1 / C2	10	105	30/50	115	M 10 x 73	17	50
FAZ II 12/10	095419	501413	●	●	C1 / C2	12	100	10/30	110	M 12 x 61	19	20

1) Mit minimaler Verankerungstiefe nur für statisch unbestimmte Systeme
Zulassung Seismic C1/C2 nur bei maximaler Verankerungstiefe



Technische Daten

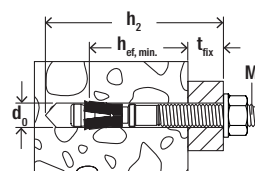
Bolzenanker FAZ II H mit Hutmutter



FAZ II H

Artikelbezeichnung	Stahl, galvanisch verzinkt	Nicht rostender Stahl	Zulassung	Seismic-Zulassung	Bohrer-nenn-durchmesser d_0 [mm]	Min. Bohr-loch-tiefe bei Durch-steck-montage h_2 [mm]	Dübellänge l [mm]	Max. Nutzlänge hef,max./ hef,min. t_{fix} [mm]	Gewinde $\emptyset \times$ Länge [mm]	Schlüssel-weite SW [mm]	Verkaufseinheit [Stück]
	Art.-Nr.	Art.-Nr.	ETA								
FAZ II 10/10 H	543392	543396	●	C1 / C2	10	87	95	10/30	M 10 x 53	17	20
FAZ II 12/10 H	543394	543398	●	C1 / C2	12	99	109	10/30	M 12 x 61	19	20

1) Kann zulassungskonform mit allen Bolzenankern FAZ II M10 und M12 kombiniert werden.
Zulassung Seismic C1/C2 nur bei maximaler Verankerungstiefe



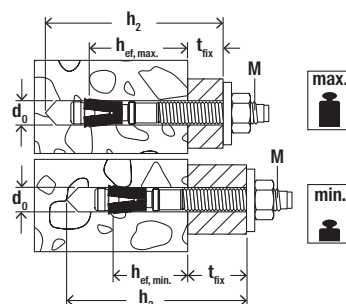
Technische Daten

Bolzenanker FAZ II K



FAZ II K

Artikelbezeichnung	Stahl, galvanisch verzinkt	Nicht rostender Stahl	Zulas- sung	Bohrernenn- durchmesser	Min. Bohr- lochtiefe bei Durchsteck- montage	Dübellänge	Nutzlänge (hef min.)	Gewinde	U-Scheibe (Außendurch- messer x Dicke)	Verkaufsein- heit
	Art.-Nr.	Art.-Nr.	ETA	d_0 [mm]	h_2 [mm]	l [mm]	t_{fix} [mm]	\emptyset x Länge [mm]	[mm]	[Stück]
FAZ II 10/10 K	522108	522116	●	10	65	75	10	M 10 x 33	20 x 2	50
FAZ II 10/20 K	522110	—	●	10	75	85	20	M 10 x 43	20 x 2	25
FAZ II 10/20 K	—	522117	●	10	75	85	20	M 10 x 43	20 x 2	50
FAZ II 12/10 K	522118	522122	●	12	80	90	10	M 12 x 41	24 x 2,5	20
FAZ II 12/20 K	522119	522123	●	12	90	100	20	M 12 x 51	24 x 2,5	20
FAZ II 10/10 K GS	522115	—	●	10	65	75	10	M 10 x 33	25 x 3	50
FAZ II 12/10 K GS	522121	—	●	12	80	90	10	M 12 x 41	30 x 3	20



Technische Daten

Bolzenanker FAZ II GS



FAZ II GS mit großer Scheibe

Artikelbezeichnung	Stahl, galvanisch verzinkt, mit großer U-Scheibe	A4-Version, mit großer U-Scheibe	Zulas- sung	Seismic- Zulassung	Bohrer- nenn- durch- messer	Min. Bohr- lochtiefe bei Durch- steck- montage	Dübel- länge	Max. Nutzlänge hef,max./ hef,min.	Gewinde	Schlüs- selweite	U-Scheibe (Außen- durch- messer x Dicke)	Verkaufs- einheit
	Art.-Nr.	Art.-Nr.	ETA		d_0 [mm]	h_2 [mm]	l [mm]	t_{fix} [mm]	\emptyset x Länge [mm]	SW [mm]	[mm]	[Stück]
FAZ II 8/10 GS	094872	501398	●	C1	8	65	75	10/20	M 8 x 38	13	22 x 2,5	50
FAZ II 10/10 GS	096291	501405	●	C1 / C2	10	85	95	10/30	M 10 x 53	17	25 x 3	50
FAZ II 12/10 GS	096303	501414	●	C1 / C2	12	100	110	10/30	M 12 x 61	19	30 x 3	20

Betonschraube UltraCut FBS II

Die leistungsstarke Betonschraube für höchsten Montagekomfort



Treppegeländer



Schrägstütze

Anwendungen

- Geländer
- Konsolen/Grundplatten
- Metallprofile
- Stahlkonstruktionen
- Fassaden
- Anprallschutz
- Schwellen-/Balkenverankerungen
- Schalungsstützen (nur FBS II gvz)
- Temporäre Verankerung von z. B. Baustelleneinrichtungen (nur FBS II gvz)
- Beton-Beton Verbindungen (z. B. Verstärkung von Brücken, Parkhäuser oder für die Sanierung von Gebäuden)

Vorteile

- Größte Flexibilität in Last und Anbauteildicke durch bis zu drei zugelassene Einschraubtiefen.
- Die spezielle Sägezahngeometrie ermöglicht ein schnelles Einschneiden in den Beton.
- Die ETA Bewertung deckt die Anwendung in gerissenem und ungerissenem Beton, sowie die seismischen Leistungskategorien C1 und C2 ab.
- Im Gegensatz zu den marktüblichen System (mit Mörtel) zur Verstärkung bestehender Betonkonstruktionen, bringt das ETA-zertifizierte System mit der schnellen Installation der Betonschraube

durch das Setzwerkzeug SC-ST große Zeit- und Kosteneinsparungen auf der Baustelle.

- Mit der Justierscheibe FSW 10 in Kombination mit der FBS II 10 können Holzbalke und Holzschwellen einfach justiert werden.
- Für die Ausführung in galvanisch verzinktem Stahl regelt die nationale Zulassung die Mehrfachverwendung bei temporärer Verankerung.
- Die speziell gehärtete rote Spitze der Edelstahl R Version gewährleistet eine schnellere und sichere Montage.

Prüfzeichen



ETA-15/0352, für gerissenen Beton
ETA-17/0740, für gerissenen Beton
ETA-20/0321, Verbinder zur Verstärkung bestehender Betonkonstruktionen durch Aufbeton



Feuerwiderstandsklasse R120



Baustoffe

Zugelassen für:

- Beton C20/25 bis C50/60, gerissen und ungerissen
- Verstärkung bestehender Betonkonstruktionen mit Aufbeton

Auch geeignet für:

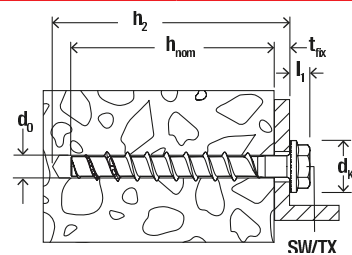
- Beton C12/15
- Vollbaustoffe
- Mauerwerk mit dichtem Gefüge

Funktionsweise

- Die UltraCut FBS II ist geeignet für die Durchsteckmontage.
- Bei vertikaler Montage (in Decken und Böden) und der Verwendung von Hohlbohrern ist eine Bohrlochreinigung nicht erforderlich. Bei Bohrungen in den Boden muss 3x Bohrdurchmesser tiefer gebohrt werden.
- Die zulassungskonforme Justage erlaubt es, die Betonschraube 2x zu lösen, das Anbauteil mit max. 10 mm zu unterlegen und/oder auszurichten.
- Zur Montage wird ein Tangential-Schlagschrauber mit Schlagschrauber tauglicher Nuss oder ein spezieller Bit mit Innensternantrieb empfohlen.
- Mit Anliegen des Schraubenkopfes am Anbauteil ist die korrekte Montage der Schraube gewährleistet (optische Setzkontrolle).
- Für die Verstärkung von bestehenden Betonkonstruktionen durch Aufbeton kann das Setzwerkzeug SC-ST zur schnelleren Montage verwendet werden.

Ausführungen

- Galvanisch verzinkter Stahl
- Nicht rostender Stahl R



Technische Daten

Betonschraube UltraCut FBS II US



UltraCut FBS II US

Artikelbezeichnung	Stahl, galvanisch verzinkt	Zulas- sung	Bohrmenn- durchmesser	Min. Bohr- lochtiefe bei Durchsteck- montage	Schrauben- abmessung	Einschraub- tiefe mit Anbauteil- dicke	Einschraub- tiefe mit Anbauteil- dicke	Einschraub- tiefe mit Anbauteil- dicke	Antrieb	Verkaufsein- heit
	Art.-Nr.	ETA	d_0 [mm]	h_2 [mm]	$d_s \times l_s$ [mm]	h_{nom1} / t_{fix} [mm]	h_{nom2} / t_{fix} [mm]	h_{nom3} / t_{fix} [mm]		[Stück]
FBS II 8x55 5/- US TX	536851	●	8	65	10 x 55	50 / 5	- / -	- / -	TX40/SW13	50
FBS II 8x70 20/5 US TX	536852	●	8	80	10 x 70	50 / 20	- / -	65 / 5	TX40/SW13	50
FBS II 8x80 30/15 US TX	536853	●	8	90	10 x 80	50 / 30	- / -	65 / 15	TX40/SW13	50
FBS II 10x70 15/5/- US	536859	●	10	80	12 x 70	55 / 15	65 / 5	- / -	SW 15	50
FBS II 10x90 35/25/5 US	536861	●	10	100	12 x 90	55 / 35	65 / 25	85 / 5	SW 15	50
FBS II 10x120 65/55/35 US	536863	●	10	130	12 x 120	55 / 65	65 / 55	85 / 35	SW 15	50

Technische Daten

Zubehör UltraCut FBS II

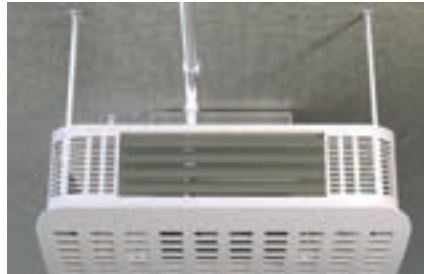
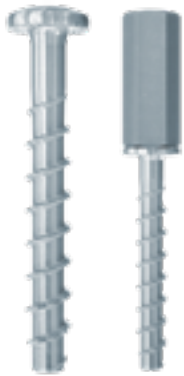


FUP

Artikelbezeichnung	Art.-Nr.	Innen-Ø D [mm]	Antrieb	Passend zu	Verkaufseinheit
					[Stück]
FUP 8	537200	9,9	—	FBS II 8	1
FUP 10	537201	12,0	—	FBS II 10	1

Betonschraube UltraCut FBS II 6

Die leistungsstarke Betonschraube für höchsten Montagekomfort



Abgehängte Klimageräte



Leichte, abgehängte Rohrbefestigung

Anwendungen

- Rohrtrassen
- Einzelrohrabhängungen
- Abgehängte Montageschienen
- Spannbetonhohldecken
- Kabeltrassen
- Lüftungskanäle
- Lochbänder
- Klimageräten

Vorteile

- Die erste Betonschraube im Durchmesser 6 mit einer variablen Einschraubtiefe ermöglicht ein flexibles Anpassen der Einschraubtiefe an die Lasten.
- Die ETA Bewertung (Option 1) regelt den Einsatz in gerissenem und ungerissenem Beton für höchste Sicherheitsanforderungen.
- Die erste Betonschraube im Durchmesser 6 mit einer ETA Bewertung für die seismische Leistungskategorie C1 für ein

zusätzliches Plus an Sicherheit.

- Die unterschiedlichen Kopfformen bieten höchste Flexibilität und die optimale Anpassung an eine Vielzahl von Anwendungen.
- Die FBS II 6 besitzt eine ETA Bewertung für die Mehrfachverankerung von nichttragenden Systemen und ist damit ideal für die Verankerung von Rohrleitungen und Kabeltrassen in Normalbeton und Spannbetonhohldecken geeignet.

Prüfzeichen



ETA-15/0352, für gerissenen Beton
ETA-18/0242, für redundante Systeme in Beton



Feuerwiderstandsklasse R120



Baustoffe

Zugelassen für:

- Beton C20/25 bis C50/60, gerissen und ungerissen
- Befestigung in Spannbeton-Hohlplatten C30/37 bis C50/60 für die Verwendung als Mehrfachbefestigung von nichttragenden Systemen

Auch geeignet für:

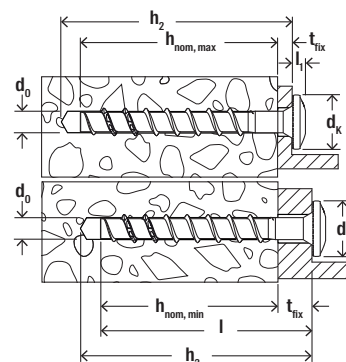
- Beton C12/15
- Vollbaustoffe
- Mauerwerk mit dichtem Gefüge

Ausführungen

- Galvanisch verzinkter Stahl

Funktionsweise

- Die UltraCut FBS II ist geeignet für die Durchsteck- und Vorsteckmontage.
- Bei vertikaler Montage (in Decken und Böden) und der Verwendung von Hohlbohrern ist eine Bohrlochreinigung nicht erforderlich. Bei Bohrungen in den Boden muss 3x Bohrdurchmesser tiefer gebohrt werden.
- Die zulassungskonforme Justage erlaubt es, die Betonschraube 2x zu lösen, das Anbauteil mit max. 10 mm zu unterlegen und/oder auszurichten.
- Zur Montage wird ein Tangential-Schlagschrauber mit Schlagschrauber tauglicher Nuss oder ein spezieller Torx Bit empfohlen.
- Mit Anliegen des Schraubenkopfes am Anbauteil ist die korrekte Montage der Schraube gewährleistet (optische Setzkontrolle).



Technische Daten

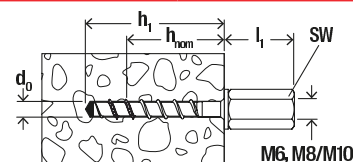
Betonschraube UltraCut FBS II 6



UltraCut FBS II 6 P Panhead

UltraCut FBS II 6 LP mit großem Panhead

Artikelbezeichnung	Art.-Nr.	Zulasung	Bohrernenn-durchmesser	Min. Bohr-lochtiefe bei Durch-steck-montage	Schrau-benlänge	Kopf-Ø	Einschraub-tiefe Mehrfach-befestigung ETA-18/0242	Einschraub-tiefe Einzelpunkt-befestigung ETA-15/0352	Nutzlänge	Antrieb	Verkaufsein-heit
FBS II 6 x 30/5 P	546377	●	6	40	30	14,4	25	—	Schraubenlänge - h_{nom}	T30	100
FBS II 6 x 40/5 P	546378	●	6	50	40	14,4	25 - 35	—	Schraubenlänge - h_{nom}	T30	100
FBS II 6 x 40/5 LP	546379	●	6	50	40	17,5	25 - 35	—	Schraubenlänge - h_{nom}	T30	100
FBS II 6 x 60/5 P	546380	●	6	70	60	14,4	25 - 55	40 - 55	Schraubenlänge - h_{nom}	T30	100
FBS II 6 x 80/25 P	546381	●	6	90	80	14,4	25 - 55	40 - 55	Schraubenlänge - h_{nom}	T30	100



Technische Daten

Betonschraube UltraCut FBS II 6 M8/M10

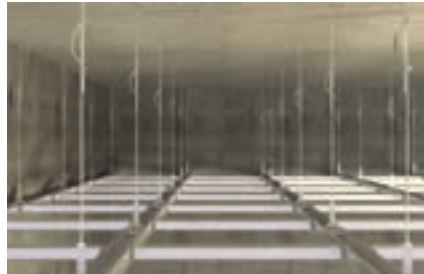


UltraCut FBS II M6, M8/M10 I
Stufeninnengewinde

Artikelbezeichnung	Art.-Nr.	Zulasung	Bohrernenn-durchmesser	Min. Bohr-lochtiefe bei Vorsteckmon-tage	Schrauben-durchmesser	Schrauben-länge	Einschraub-tiefe Mehrfach-befestigung ETA-18/0242	Einschraub-tiefe Einzelpunkt-befestigung ETA-15/0352	Antrieb	Verkaufsein-heit
FBS II 6 x 35 M8/M10 I	546400	●	6	40	7,5	35	35	—	SW 13	100
FBS II 6 x 55 M8/M10 I	546401	●	6	60	7,5	55	55	55	SW 13	100

Nagelanker FNA II

Der montagefreundliche Schlaganker für die Mehrfachbefestigung



Abgehängte Decken



Brandschutzplatten

Anwendungen

- Brandschutzplatten
- Brandschutzbekleidungen
- Lüftungsleitungen
- Draht- und Noniusabhängiger
- Montageschienen
- Metallschellen
- Unterkonstruktionen aus Holz und Metall

Vorteile

- Das spezielle Wirkprinzip ermöglicht eine einfache Schlagmontage und damit eine kurze Verarbeitungszeit.
- Die extrem kurze Verankerungstiefe verhindert Bewehrungstreffer und schafft die Voraussetzung für eine problemlose Montage.
- Der optimierte Spreizclip sorgt für Halt bereits beim Einstecken ins Bohrloch und

- verhindert das Herausfallen bei Überkopfmontage.
- Der massive Schaftquerschnitt garantiert eine hohe Tragfähigkeit im Brandfall und bietet dadurch sehr hohe Sicherheit.
- Verschiedene Kopfformen ermöglichen die Befestigung unterschiedlicher Anbauteile und die optimale Anpassung an die Anwendung.

Prüfzeichen



ETA-16/0175, für redundante Systeme in Beton



Feuerwiderstandsklasse R120



RWS



ZTV



ab M8

Baustoffe

Zugelassen für:

- Beton C12/15 bis C50/60, gerissen, für die Verwendung als Mehrfachbefestigung von nichttragenden Systemen

Auch geeignet für:

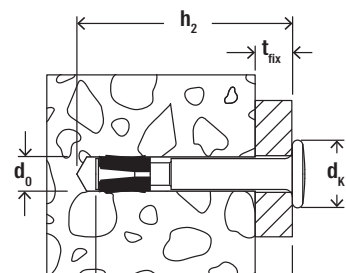
- Kalksand-Vollstein
- Naturstein mit dichtem Gefüge
- Spannbeton-Hohlplattendecken

Ausführungen

- Galvanisch verzinkter Stahl
- Nicht rostender Stahl
- Hochkorrosionsbeständiger Stahl

Funktionsweise / Montage

- Der FNA II mit Nagelkopf ist geeignet für die Durchsteckmontage. Der FNA II M6 ist geeignet für die Vor- und Durchsteckmontage. Die FNA II OE und H sind geeignet für die Vorsteckmontage.
- Bei Belastung spreizt der installierte Nagelanker FNA II selbständig nach. Hierbei wird der Konus in den Spreizclip gezogen und verspannt diesen gegen die Bohrlochwand.
- Erhältliche Setzwerkzeuge: FNA S-SBO zum Aufstecken auf den Bohrer, FNA S-SDS für die Serienmontage mit einem Bohrhammer, FNA S-H für die manuelle Installation von Montageschienen.



Technische Daten

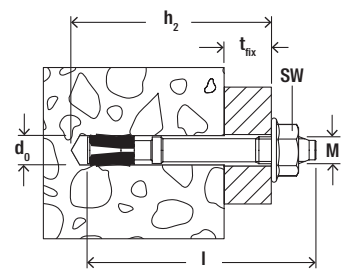
Nagelanker FNA II



FNA II mit Nagelkopf

	Stahl, galvanisch verzinkt	Nicht rostender Stahl	Zulas- sung	Bohrernenn- durchmesser	Min. Bohrloch- tiefe bei Durch- steckmontage	Dübellänge	Max. Dicke des Anbauteils	Kopf-Ø	Verkaufseinheit
	Art.-Nr.	Art.-Nr.		d_0 [mm]	h_2 [mm]	l [mm]	t_{fix} [mm]	d_k [mm]	[Stück]
Artikelbezeichnung	gvz	R	ETA						
FNA II 6 x 30/5	044115 ¹⁾	044122	●	6	45	42,5	5	13,0	100
FNA II 6 x 30/30	044116	044123	●	6	70	67,5	30	13,0	50

1) Mit 6-Kant unterhalb des Nagelkopfes zur Verdrehungssicherung von z. B. Loch- und Drahtabhängern und Zentrierung für optionale Setzwerkzeuge FNA II S.



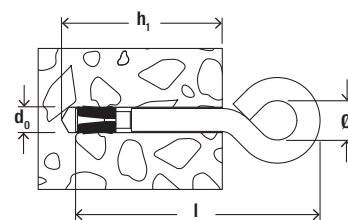
Technische Daten

Nagelanker FNA II M6



FNA II M6 mit Gewinde und
Flanschmutter

	Stahl, galvanisch verzinkt	Zulas- sung	Bohrernenn- durchmesser	Min. Bohrloch- tiefe bei Durch- steckmontage	Dübellänge	Max. Dicke des Anbauteils	Gewinde	Schlüsselweite	Verkaufseinheit
	Art.-Nr.		d_0 [mm]	h_2 [mm]	l [mm]	t_{fix} [mm]	M	SW [mm]	[Stück]
Artikelbezeichnung	gvz	ETA							
FNA II 6 x 30 M6/5	044109	●	6	45	50	5	M 6	10	100



Technische Daten

Nagelanker FNA II-H / FNA II-OE



FNA II-H mit Haken

FNA II-OE mit Öse

	Art.-Nr.	Zulas- sung	Bohrerenndurch- messer d_0 [mm]	Dübellänge l [mm]	Min. Bohrlochtiefe h_1 [mm]	Innendurchmesser Haken bzw. Öse [Ø mm]	Verkaufseinheit [Stück]
Artikelbezeichnung		ETA					
FNA II 6 x 25 H	044126	—	6	54	35	10	50
FNA II 6 x 25 OE	044127	●	6	54	35	10	50

Technische Daten

Setzgeräte für FNA II



FNA II S-SDS

FNA II S-H

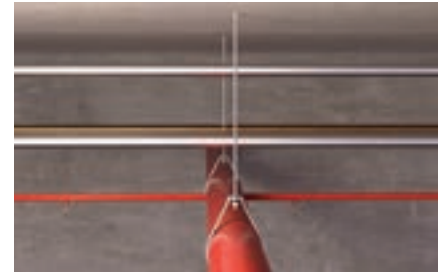
Artikelbezeichnung	Art.-Nr.	passend zu Dübeltyp		Verkaufs- einheit
FNA II S-SDS	061547	für alle FNA II mit Nagelkopf	Das ideale Setzgerät für die Serienmontage mit SDS-plus-Aufnahme zum Eintreiben der FNA II mit einem Bohrhammer.	1
FNA II S-H	095990	für alle FNA II mit metrischem Gewinde M6	z. B. für die Befestigung von Montageschienen. Schlagdorn mit Außendurchmesser von 15 mm für die Installation von FNA II M6 von Hand.	1

Einschlaganker EA II

Der Innengewindeanker mit Rand für die einfache Schlagmontage



Rohrleitungen



Sprinkler

Anwendungen

- Rohr- und Lüftungsleitungen
- Sprinkleranlagen
- Kabeltrassen und Leitern
- Gitter
- Stahlkonstruktionen
- Maschinen
- Konsolen
- Schalungsstützen
- Diamant- u. Kernbohrgeräte (EA II M12 D)

Vorteile

- Durch den angeprägten Rand wird ein Tieferrutschen der Ankerhülse verhindert und eine problemlose Schlagmontage sichergestellt.
- Das metrische Innengewinde erlaubt die Verwendung handelsüblicher Schrauben oder Gewindestangen für die ideale Anpassung an die Anwendung.
- Das Maschinensetzgerät EMS ermöglicht, insbesondere bei Serieninstallatio-

- nen, eine kräfteschonende Montage.
- Die beim Verspreizen mit dem Setzwerkzeug EHS Plus aufgebrachte Prägung vereinfacht die Kontrolle der Verankerung und bietet hohe Anwendungssicherheit.
- Fixierpunkt auf $h_{ef} 25$ mm gegen unbeabsichtigtes Herausfallen des Dübels vor Verspreizen.
- Der schwarze Befestigungspunkt verhindert, dass der Anker bei Überkopfmontage aus dem Bohrloch fällt.

Prüfzeichen



ETA-07/0135, für ungerissenen Beton
ETA-07/0142, für redundante Systeme in Beton



Feuerwiderstandsklasse R120



ab M10



ab M8

Baustoffe

Zugelassen für:

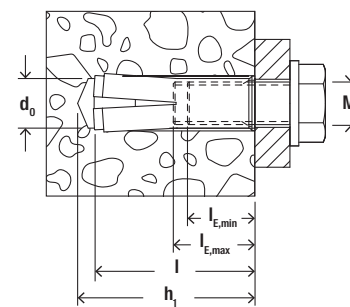
- Beton C20/25 bis C50/60, gerissen und Spannbeton-Hohlplatten C30/37 bis C50/60 für die Verwendung als Mehrfachbefestigung von nichttragenden Systemen
 - Beton C20/25 bis C50/60, ungerissen
- Auch geeignet für:
- Beton C12/15
 - Naturstein mit dichtem Gefüge

Ausführungen

- Galvanisch verzinkter Stahl
- Nicht rostender Stahl R

Funktionsweise / Montage

- Der EA II ist für die Vorsteckmontage geeignet.
- Einschlaganker ins Bohrloch einsetzen und mit dem Hammer bündig zur Oberfläche des Verankerungsgrunds eintreiben.
- Danach wird mit dem Einschlagwerkzeug EHS Plus (alternativ Maschinensetzgerät EMS) die Hülse durch das Eintreiben des innenliegenden Stifts aufgespreizt und gegen die Bohrlochwand verspannt.
- Die Einschlagwerkzeuge müssen für eine korrekte Verspreizung auf dem Rand des Ankers aufsitzen.
- Für die Befestigung von Diamant- und Kernbohrgeräten den speziellen EA II M12 x 50 D / EA M 12 x 50 N D mit verstärkter Hülse verwenden.



Technische Daten

Einschlaganker EA II



EA II mit reduzierter Verankerungstiefe h_1 25 mm



EA II nicht für die Befestigung von Diamantbohrgeräten und Diamantsägen geeignet

	Stahl, galvanisch verzinkt	Zulassung	Bohrerenn-durchmesser	Min. Bohrloch-tiefe bei Vor-steckmontage	Dübellänge	Innengewinde	Min. Ein-schraubtiefe	Max. Ein-schraubtiefe	Verkaufseinheit
	Art.-Nr.	ETA	d_0 [mm]	h_1 [mm]	l [mm]	M	$l_{E,min}$ [mm]	$l_{E,max}$ [mm]	[Stück]
Artikelbezeichnung	gvz								
EA II M 6 x 25	532230	●	8	27	25	M 6	6	14	100
EA II M 6 x 30	048264	●	8	32	30	M 6	6	14	100
EA II M 8 x 25	532231	●	10	27	25	M 8	8	14	100
EA II M 8 x 30	048284	●	10	33	30	M 8	8	14	100
EA II M 10 x 25	532232	●	12	27	25	M 10	10	14	50
EA II M 10 x 30	048332	●	12	33	30	M 10	10	14	50
EA II M 10 x 40	048339	●	12	43	40	M 10	10	17	50
EA II M 12 x 25	532233	●	15	27	25	M 12	12	14	25
EA II M 12 x 50	048406	●	15	54	50	M 12	12	22	25

Technische Daten

Bundbohrer EBB



EBB

	Art.-Nr.	Werkzeugaufnahme	Bohrerenn-durchmesser	Bohrloch-tiefe	Passend zu	Verkaufseinheit
			d_0 [mm]	h_0 [mm]		[Stück]
Artikelbezeichnung						
EBB 8 x 25	532607	SDS plus	8	27	EA II M 6 x 25	1
EBB 10 x 25	532608	SDS plus	10	27	EA II M 8 x 25	1
EBB 12 x 25	532609	SDS plus	12	27	EA II M 10 x 25	1

Technische Daten

Maschinensetzgerät EMS



EMS ohne Prägestempel

Artikelbezeichnung	Art.-Nr.	Werkzeugaufnahme	Passend zu	Verkaufseinheit [Stück]
EMS M 6 x 25/30	048065	SDS plus	EA II M 6 x 25, EA II M 6 x 30	1
EMS M 8 x 25/30	048066	SDS plus	EA II M 8 x 25, EA II M 8 x 30	1
EMS M 8 x 40	048067	SDS plus	EA II M 8 x 40	1
EMS M 10 x 25/30	048068	SDS plus	EA II M 10 x 25, EA II M 10 x 30	1
EMS M 10 x 40	048070	SDS plus	EA II M 10 x 40	1
EMS M 12 x 50	048071	SDS plus	EA II M 12 x 50 D, EA II M 12 x 50, EA M 12 x 50 N D	1

1) Lieferzeit auf Anfrage.

Technische Daten

Setzwerkzeug EMS Plus

EHS Plus mit Handschlag-
schutz für Ihre Sicherheit und
PrägestempelEA-ST ohne Handschlag-
schutz, ohne Prägestempel

Artikelbezeichnung	Art.-Nr.	Passend zu	Verkaufseinheit [Stück]
EHS M 6 x 25/30 Plus	044630	EA II M 6 x 25, EA II M 6 x 30	1
EHS M 8 x 25/30 Plus	044631	EA II M 8 x 25, EA II M 8 x 30	1
EHS M 10 x 25/30 Plus	048487	EA II M 10 x 25, EA II M 10 x 30	1
EHS M 12 x 25 Plus	532568	EA II M 12 x 25	1
EHS M 10 x 40 Plus	044633	EA II M 10 x 40	1
EHS M 12 x 50 Plus	044634	EA II M 12 x 50, EA II M 12 x 50 D	1

Porenbetonanker FPX-I

Der starke Innengewindeanker mit einzigartiger 4-fach-Spreizung für Befestigungen in Porenbeton



Klimageräte



Geländerbefestigung

Anwendungen

- Abgehängte Decken
- Kabeltrassen
- Rohrleitungen
- Lüftungskanäle
- Geländer / Handläufe
- TV-Konsolen
- Küchenschränke
- Abstandsmontagen

Vorteile/Nutzen

- Der FPX-I erlaubt ein einfaches Anziehen über einen Sechskantschlüssel mittels Akkuschauber oder Ratsche und bietet so höchsten Montagekomfort.
- Das wegkontrollierte Verspreizen des Ankers mit dem Innensechskant sorgt für eine sichere, gleichmäßige und kräfteschonende Montage.
- Die einzigartige 4-fach-Spreizung des FPX-I mittels Vierkant-Spreizhülse verhindert ein Mitdrehen des Ankers im

Bohrloch, gewährleistet hohe Zug- und Querlasten und steht somit für weniger Befestigungspunkte.

- Das Ausklinken des Sechskantschlüssels garantiert eine automatische Setzkontrolle bei jedem Setzvorgang.
- Der erste Stahlanker mit ETA-Zulassung und Brandschutz zur Befestigung in Porenbeton ermöglicht den Einsatz auch für sicherheitsrelevante Befestigungen.

Prüfzeichen



ETA-12/0456, für Porenbeton



Feuerwiderstandsklasse R120



M8 - M12

Baustoffe

Zugelassen für:

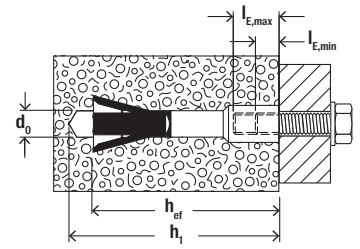
- Porenbeton der Druckfestigkeitsklasse 2 bis 7 N/mm^2
- Porenbetonwand- und -deckenplatten der Druckfestigkeit 3.3 bis 4.4 N/mm^2
- Beplanktes Porenbetonmauerwerk, z. B. verputzt, gefliest, tapeziert etc.

Ausführungen

- Galvanisch verzinkter Stahl

Funktionsweise

- Der FPX-I mit Innengewinde ist geeignet für die Vorsteckmontage.
- Durch Vorbohren wird auch im hochfesten Porenbeton ein einfaches Einschlagen ermöglicht. Eine Bohrlochreinigung ist nicht erforderlich.
- Beim Anziehen des Ankers mit dem Sechskantschlüssel beginnt ein Drehen der Innengewindehülse, wodurch der Konus wegkontrolliert in die Vierkant-Spreizhülse gezogen wird. Dabei wird der Porenbeton an den vier Flügeln verdichtet und ein Hinterschnitt im Bohrloch erzeugt.
- Nach einer optimalen Verspreizung wird der Sechskantschlüssel automatisch aus dem Anker ausgeklinkt.



Technische Daten

Porenbetonanker FPX-I



FPX-I

Artikelbezeichnung	Art.-Nr.	Zulasung ETA	Bohrernenn- durchmesser	Min. Bohrloch- tiefe bei Vor- steckmontage	Dübellänge	Min. Veranke- rungstiefe	Min. Ein- schraubtiefe	Max. Ein- schraubtiefe	Verkaufseinheit [Stück]
			d_0 [mm]	h_1 [mm]	l [mm]	h_{ef} [mm]	$l_{E,min}$ [mm]	$l_{E,max}$ [mm]	
FPX M6-I	519021	●	10	95	75	70	10	15	25
FPX M8-I	519022	●	10	95	75	70	8	15	25
FPX M10-I	519023	●	10	95	75	70	10	15	25

Langschaftdübel DuoXpand

Mit cleverem Biss verankern.



Fassadenunterkonstruktionen



Holzkonstruktionen

Anwendungen

- Fassaden-, Decken- und Dachunterkonstruktionen aus Holz oder Metall
- Fenster
- Tore und Türen
- Garderoben
- Küchenhängeschränke
- Kanthölzer
- Balken
- TV-Konsolen
- Wandbekleidungen
- Metallwinkel

Vorteile

- Die abgestimmte Kombination aus Design und Material beißt sich perfekt in alle Baustoffe und ermöglicht den universellen Einsatz.
- Die spezielle Lamellengeometrie verpreizt sich materialschonend im jeweiligen Baustoff. Dies vermeidet Brüche in porösen Baustoffen und ermöglicht randnahe Verankerungen.
- Der graue Grundkörper aus hochwertigem

gem Nylon bietet starken Halt, während die rote Materialkomponente für Flexibilität und optimales Aufspreizen sorgt.

- Die Europäische Technische Bewertung (ETA) gewährleistet sicheren Halt in allen Baustoffklassen.
- Die vormontierte Sicherheitsschraube ist perfekt auf den Dübel abgestimmt und sorgt für Zeitersparnis bei der Montage.

Prüfzeichen



ETA ist beantragt, Mehrfachbefestigung von nichttragenden Systemen



Baustoffe

Zugelassen für:

- Beton \geq C12/15
- Vollziegel
- Kalksand-Vollstein
- Vollblock aus Leicht- und Normalbeton
- Hochlochziegel
- Kalksand-Lochstein
- Hohlblock aus Leichtbeton
- Porenbeton

Auch geeignet für:

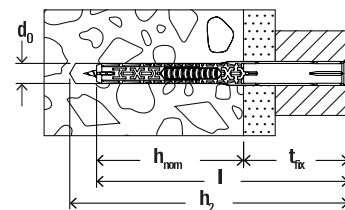
- Naturstein mit dichtem Gefüge
- Vollgips-Platten

Ausführungen

- Galvanisch verzinkter Stahl
- Nicht rostender Stahl

Funktionsweise

- Der DuoXpand ist geeignet für die Durchsteckmontage.
- In Vollbaustoffen garantiert das abgestimmte Produktdesign eine gleichmäßige Lastverteilung in den Untergrund.
- Im Lochsteinmauerwerk spreizen die Lamellen am Steinstege und bilden im Hohlraum einen Hinterschnitt aus. Die Dübelgeometrie gewährleistet eine materialschonende Krafteinleitung, somit werden poröse Steinstege nicht zerstört.
- Die Variante mit Senkkopfschraube ist besonders gut für Befestigungen von Holzkonstruktionen geeignet. Für Metallkonstruktionen eignen sich vor allem Sechskantschrauben mit breitem Hülsenrand und angeformter Unterlegscheibe.



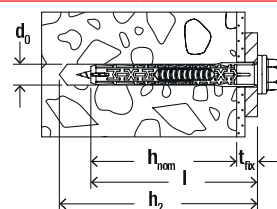
Technische Daten

Langschaftdübel DuoXpand



DuoXpand-T - mit fischer Sicherheitsschraube mit Senkkopf

	Stahl, galvanisch verzinkt	Zulassung	Bohrer-nenn-durch-messer	Min. Bohr-loch-tiefe bei Durch-steck-montage	Nutz-länge bei Ver-anke-rungs-tiefe 50 mm	Nutz-länge bei Ver-anke-rungs-tiefe 70 mm	Nutz-länge bei Ver-anke-rungs-tiefe 140 mm	Nutz-länge bei Ver-anke-rungs-tiefe 160 mm	Dübel-länge	Antrieb	Verkaufs-einheit
	Art.-Nr.		d_0 [mm]	h_2 [mm]	t_{fx} [mm]	t_{fx} [mm]	t_{fx} [mm]	t_{fx} [mm]	l [mm]		[Stück]
Artikelbezeichnung	gvz	ETA									
DuoXpand 10x80 T	562155	●	10	90	30	10	—	—	80	T40	50
DuoXpand 10x100 T	562156	●	10	110	50	30	—	—	100	T40	50



Technische Daten

Langschaftdübel DuoXpand



DuoXpand-FUS - mit fischer 6-kant-Sicherheitsschraube, angeformter U-Scheibe und integrierter Bit-Aufnahme

	Stahl, galvanisch verzinkt	Zulas-sung	Bohrer-nenn-durch-messer	Min. Bohr-loch-tiefe bei Durch-steck-montage	Nutz-länge bei Ver-anke-rungstiefe 50 mm	Nutz-länge bei Ver-anke-rungstiefe 70 mm	Nutz-länge bei Ver-anke-rungstiefe 140 mm	Nutz-länge bei Ver-anke-rungstiefe 160 mm	Dübel-länge	Antrieb	Verkaufs-einheit
	Art.-Nr.		d_0 [mm]	h_2 [mm]	t_{fx} [mm]	t_{fx} [mm]	t_{fx} [mm]	t_{fx} [mm]	l [mm]		[Stück]
Artikelbezeichnung	gvz	ETA									
DuoXpand 10x80 FUS	562167	●	10	90	30	10	—	—	80	T40/SW13	50
DuoXpand 10x100 FUS	562168	●	10	110	50	30	—	—	100	T40/SW13	50

Nageldübel N

Der Schlagdübel für eine einfache, schnelle und wirtschaftliche Montage



Holzunterkonstruktionen



Kabelkanäle

Anwendungen

- Unterkonstruktionen aus Holz und Metall
- Wandanschluss- und Putzprofile
- Folien
- Bleche
- Kabel- und Rohrschellen
- Lochbänder
- Sammelhalter

Vorteile

- Die schnelle Schlagmontage reduziert den Arbeitsaufwand und ermöglicht eine wirtschaftliche Serienmontage.
- Die integrierte Einschlagsperre vermeidet das vorzeitige Aufspreizen (Verklemmen) des Dübels und sorgt für eine problemlose Montage.
- Das Gewinde der Nagelschraube in Ver-

- bindung mit der Kreuzschlitzaufnahme ermöglicht das Ausdrehen der Schraube und damit eine nachträgliche Demontage.
- Das breite Sortiment an Durchmessern, Nutzlängen und Kopfformen bietet den richtigen Dübel für jede Befestigung.

Eigenschaften



Baustoffe

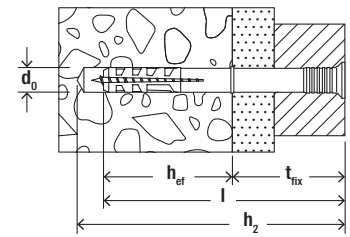
- Beton
- Kalksand-Vollstein
- Mauerziegel
- Naturstein
- Vollstein aus Leichtbeton
- Porenbeton
- Vollgips-Platten
- Hochlochziegel
- Kalksand-Lochstein
- Hohlblock aus Leichtbeton

Funktionsweise

- Der Nageldübel N ist geeignet für die Durchsteckmontage.
- Beim Einschlagen der Nagelschraube spreizt der Dübel in zwei Richtungen auf und verankert sich somit sicher im Baustoff.
- Zur Befestigung von Holzkonstruktionen sind Senkkopf-Dübel zu empfehlen, bei Metallkonstruktionen Flachkopf-Dübel und bei Langlöchern Panhead-Dübel.

Ausführungen

- Galvanisch verzinkter Stahl
- Nicht rostender Stahl



Technische Daten

Nageldübel N-Green S

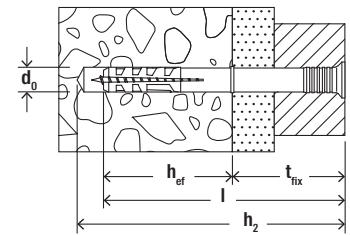


N Green S mit Senkkopf und galvanisch verzinkter Nagelschraube

	Stahl, galvanisch verzinkt	Bohrer-nenn-durchmesser	Effektive Verankerungstiefe	Dübellänge	Min. Bohrloch-tiefe bei Durch-steckmontage	Max. Dicke des Anbauteils	Antrieb	Verkaufseinheit
	Art.-Nr.	d_0 [mm]	h_{ef} [mm]	l [mm]	h_2 [mm]	t_{fix} [mm]		[Stück]
Artikelbezeichnung	A2							
N Green 6 x 40/10 S	524845	6	30	40	55	10	PZ2	45
N Green 6 x 60/30 S	524847	6	30	60	75	30	PZ2	45

1) nicht vormontiert

2) auch speziell geeignet für fischer Clipschelle, siehe Kapitel Elektro-Befestigungen



Technische Daten

Nageldübel N-S



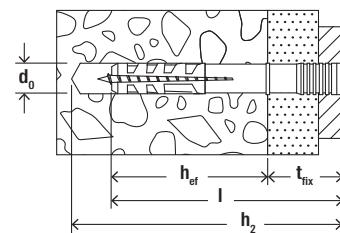
N-S mit Senkkopf und galvanisch verzinkter Nagelschraube

N-S A2 mit Senkkopf und nicht rostender Nagelschraube

	Nicht rostender Stahl A2	Stahl, galvanisch verzinkt	Bohrer-nenn-durchmesser	Effektive Verankerungstiefe	Dübellänge	Min. Bohrloch-tiefe bei Durch-steckmontage	Max. Dicke des Anbauteils	Antrieb	Verkaufseinheit
	Art.-Nr.	Art.-Nr.	d_0 [mm]	h_{ef} [mm]	l [mm]	h_2 [mm]	t_{fix} [mm]		[Stück]
Artikelbezeichnung	gvz	A2							
N 5 x 30/5 S (100)	050370	050395 ²⁾	5	25	30	45	5	PZ2	100
N 5 x 40/15 S (100)	—	050351	5	25	40	55	15	PZ2	100
N 6 x 40/10 S (50)	050372	—	6	30	40	55	10	PZ2	50
N 6 x 40/10 S (100)	—	048788	6	30	40	55	10	PZ2	100
N 6 x 60/30 S (50)	050373	—	6	30	60	75	30	PZ2	50
N 6 x 60/30 S (100)	—	048789	6	30	60	75	30	PZ2	100
N 6 x 80/50 S (100)	—	048790	6	30	80	95	50	PZ2	100
N 8 x 60/20 S (50)	050374	050356	8	40	60	75	20	PZ3	50
N 8 x 60/20 S (100)	—	048791	8	40	60	75	20	PZ3	100

1) nicht vormontiert

2) auch speziell geeignet für fischer Clipschelle, siehe Kapitel Elektro-Befestigungen



Technische Daten

Nageldübel N-F



N-F mit Flachkopf und galvanisch verzinkter Nagelschraube

		Bohrer-nenn-durchmesser	Effektive Ver-ankerungstiefe	Dübellänge	Min. Bohrloch-tiefe bei Durch-steckmontage	Max. Dicke des Anbauteils	Antrieb	Verkaufseinheit
	Art.-Nr.	d_0 [mm]	h_{ef} [mm]	l [mm]	h_2 [mm]	t_{fix} [mm]		[Stück]
Artikelbezeichnung	gvz							
N 5 x 30/5 F (100)	513736	5	25	30	45	5	PZ2	100
N 5 x 40/15 F (100)	513737	5	25	40	55	15	PZ2	100
N 5 x 50/25 F (100)	513738	5	25	50	65	25	PZ2	100
N 6 x 40/10 F (100)	513840	6	30	40	55	10	PZ2	100
N 6 x 60/30 F (100)	513841	6	30	60	75	30	PZ2	100
N 6 x 80/50 F (100)	513842	6	30	80	95	50	PZ2	100
N 8 x 60/20 F (100)	513701	8	40	60	75	20	PZ3	100

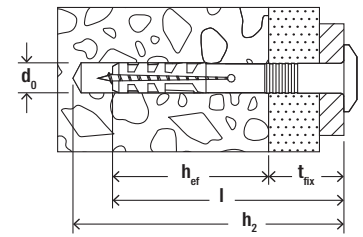
Technische Daten

Nageldübel N-S M



Nageldübel N-S M mit Senkkopf und galvanisch verzinkter Nagelschraube mit Anschlussgewinde, vormontiert

		Bohrer-nenn-durchmesser	Effektive Ver-ankerungstiefe	Dübellänge	Max. Dicke des Anbauteils	Min. Bohrloch-tiefe bei Durch-steckmontage	Dichtscheibe	Antrieb	Verkaufseinheit
	Art.-Nr.	d_0 [mm]	h_{ef} [mm]	l [mm]	t_{fix} [mm]	h_2 [mm]	[Ø mm]		[Stück]
Artikelbezeichnung	gvz								
N 6 x 40/10 S M6 (50)	050398	6	30	40	10	55	—	—	50



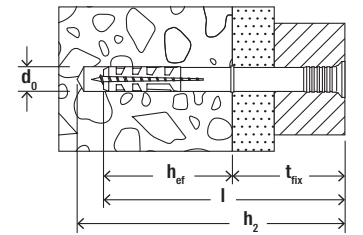
Technische Daten

Nageldübel N-P



N-P A2 mit Pilzkopf und nichtrostender Nagelschraube

	Stahl, galvanisch verzinkt	Bohrernenn-durchmesser	Effektive Verankerungstiefe	Dübellänge	Min. Bohrloch-tiefe bei Durch-steckmontage	Max. Dicke des Anbauteils	Antrieb	Verkaufseinheit
	Art.-Nr.	d_0 [mm]	h_{ef} [mm]	l [mm]	h_2 [mm]	t_{fix} [mm]		[Stück]
Artikelbezeichnung	A2							
N 5 x 30/5 P (100)	050338	5	25	30	45	5	PZ2	100
N 6 x 30/1 P (100)	514869	6	30	30	45	1	PZ2	100
N 6 x 40/7 P (100)	048795	6	30	40	55	7	PZ2	100
N 8 x 40/1 P (100)	514870	8	40	40	55	1	PZ3	100



Technische Daten

Nageldübel N Green



N Green S mit Senkkopf und galvanisch verzinkter Nagelschraube

		Bohrernenn-durchmesser	Effektive Verankerungstiefe	Dübellänge	Min. Bohrloch-tiefe bei Durch-steckmontage	Max. Dicke des Anbauteils	Antrieb	Verkaufseinheit
	Art.-Nr.	d_0 [mm]	h_{ef} [mm]	l [mm]	h_2 [mm]	t_{fix} [mm]		[Stück]
Artikelbezeichnung								
N Green 6 x 40/10 S	524845	6	30	40	55	10	PZ2	45
N Green 6 x 60/30 S	524847	6	30	60	75	30	PZ2	45
N Green 6 x 80/50 S	524848	6	30	80	95	50	PZ2	45
N Green 8 x 80/40 S	524849	8	40	80	95	40	PZ3	45
N Green 8 x 100/60 S	524850	8	40	100	115	60	PZ3	45

Abstandsmontagesystem TherMax 8/10

Die thermisch getrennte Abstandsmontage in Wärmedämmverbundsystemen (WDVS)



Außenleuchte



Fallrohre

Anwendungen

Zur thermisch getrennten Befestigung von:

- Schildern
- Leuchten
- Briefkästen
- Bewegungsmelder
- Regenfallrohren
- Blitzableitern
- Jalousieführungsschienen

Vorteile

- Die Abstandsmontage erlaubt ein Justieren des Anbauteils zur exakten Positionierung, wobei Druckstellen oder Beschädigungen des WDVS vermieden werden.
- Der Kunststoffkonus unterbricht die Wärmebrücke zwischen dem Anbauteil und der inneren Befestigung und bietet eine energetisch optimierte Befestigung.
- Der glasfaserverstärkte Kunststoffkonus

fräst sich formschlüssig in das WDVS und ermöglicht eine einfache und schnelle Montage ohne Sonderwerkzeuge.

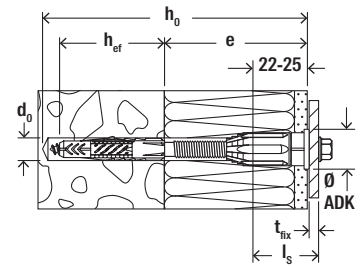
- Die Kombination des TherMax 8 und 10 mit dem Universaldübel UX verankert sicher im Untergrund.
- Ohne den UX-Dübel ist nach einem Vorbohren auch die direkte Montage in Holzuntergrund möglich.

Baustoffe

- Beton
- Hochlochziegel
- Hohlblock aus Leichtbeton
- Kalksand-Lochstein
- Kalksand-Vollstein
- Mauerziegel
- Porenbeton
- Holz

Funktionsweise

- Der selbstschneidende, glasfaserverstärkte Konus fräst sich bei der Montage direkt durch den Putz in den Dämmstoff.
- Der Anti-Kälte-Konus unterbricht die Wärmebrücke zuverlässig.
- Die Montage erfolgt ganz ohne Sonderwerkzeuge.



Technische Daten

Abstandmontagesystem TherMax 8/10



TherMax 8 und 10

Artikelbezeichnung	Art.-Nr.	Bohrernenn- durchmesser	Bohrlochtiefe	Dicke der nicht-tragen- den Schicht	Verankerungs- tiefe	Abdeckkap- pen-Ø	Schlüssel- weite	Spanplatten- / metrische- / Blech- schrauben	Verkaufsein- heit
		d_0 [mm]	h_0 [mm]	e [mm]	h_{ef} [mm]	ADK [mm]	SW [mm]		[Stück]
TherMax 8/60 M6	045685 ¹⁾²⁾	10	120	45 - 60	60	18	10	4,5 - 6,0 / M6 / 6,3	20
TherMax 8/80 M6	045686 ¹⁾²⁾	10	140	60 - 80	60	18	10	4,5 - 6,0 / M6 / 6,3	20
TherMax 8/100 M6	045687 ¹⁾²⁾	10	160	80 - 100	60	18	10	4,5 - 6,0 / M6 / 6,3	20
TherMax 8/120 M6	045688 ¹⁾²⁾	10	180	100 - 120	60	18	10	4,5 - 6,0 / M6 / 6,3	20
TherMax 8/140 M6	045689 ¹⁾²⁾	10	200	120 - 140	60	18	10	4,5 - 6,0 / M6 / 6,3	20
TherMax 8/160 M6	045690 ¹⁾²⁾	10	220	140 - 160	60	18	10	4,5 - 6,0 / M6 / 6,3	20
TherMax 8/180 M6	045691 ¹⁾²⁾	10	240	160 - 180	60	18	10	4,5 - 6,0 / M6 / 6,3	20
TherMax 10/100 M8	045697 ²⁾	12	160	80 - 100	70	22	13	M8	20
TherMax 10/120 M8	045698 ²⁾	12	180	100 - 120	70	22	13	M8	20
TherMax 10/140 M8	045699 ²⁾	12	200	120 - 140	70	22	13	M8	20
TherMax 10/160 M8	045700 ²⁾	12	220	140 - 160	70	22	13	M8	20
TherMax 10/180 M8	514252 ²⁾	12	240	160 - 180	70	22	13	M8	20
TherMax 10/200 M8	514253 ²⁾	12	260	180 - 200	70	22	13	M8	20
TherMax 10/220 M8	514254 ²⁾	12	280	200 - 220	70	22	13	M8	20
TherMax 10/240 M8	514255 ²⁾	12	300	220 - 240	70	22	13	M8	20

1) inklusive SX 5

2) Min. Schraubenlänge $l_s = 22\text{mm} + \text{Dicke des Anbauelements } t_{fix}$; in Holz ohne Universaldübel UX verwenden..

Abstandsmontagesystem TherMax 12/16

Die zugelassene Abstandsmontage mit thermischer Trennung in Wärmedämmverbundsystemen (WDVS)



Markisen



Satellitenschüsseln und Klimageräte

Anwendungen

Zur thermisch getrennten Befestigung von:

- Markisen
- Vordächern
- Französischen Balkongeländern
- Klimageräten
- Satelliten-Anlagen

Vorteile

- Das Abstandsmontagesystem ist in Kombination mit den Injektionsmörteln FIS EM Plus, FIS V Plus, FIS SB und FIS GREEN für hohe Lasten in einer Vielzahl von Baustoffen zugelassen. Dies ermöglicht eine sichere Befestigung.
- Mit nur einem TherMax können Nutzlängen von 62 bis 290 mm abgedeckt werden.
- Der Kunststoffkonus unterbricht die Wärmebrücke zwischen dem Anbauteil sowie der inneren Befestigung und bietet eine energetisch optimierte Befestigung.
- Der glasfaserverstärkte Kunststoffkonus fräst sich formschlüssig in das WDVS und ermöglicht dadurch eine einfache, schnelle und justierbare Montage ohne Sonderwerkzeuge.

Prüfzeichen



Baustoffe

Zugelassen für:

- Beton, gerissen und ungerissen
- Hochlochziegel
- Hohlblock aus Leichtbeton
- Kalksand-Lochstein
- Kalksand-Vollstein
- Vollziegel
- Porenbeton

Ausführungen

- Galvanisch verzinkter Stahl
- Nicht rostender Stahl

Funktionsweise

- Die Systeme TherMax 12 und 16 sind geeignet für die Vorsteckmontage.
- Der selbstschneidende, glasfaserverstärkte Konus fräst sich bei der Montage direkt durch den Putz in den Dämmstoff.
- Der Anti-Kälte-Konus unterbricht die Wärmebrücke zuverlässig.
- Bei einem widerstandsfähigen Putz (z. B. dicker Zementputz) empfiehlt sich zum Auffräsen die Verwendung der beigefügten TherMax Fräsklinge.
- Durch das Versiegeln des Ringspaltes mit dem Multi MS wird die Fassade in der Putzebene abgedichtet.

Technische Daten

Abstandsmontagesystem TherMax 12/16



TherMax 12/110 M12



TherMax 16/170 M12

	Stahl, galvanisch verzinkt	Zulas- sung	Inhalt	Verkaufseinheit
Artikelbezeichnung	Art.-Nr. gvz	DIBt		[Stück]
TherMax 12/110 M12	051291	●	20 TherMax M12, 20 Siebhülsen 20 x 130, 5 Bit, 5 Fräsklingen, 5 Montageanleitungen	20
TherMax 12/110 M12 (2)	051290	●	2 TherMax M12, 2 Siebhülsen 20 x 130, 1 Bit, 1 Fräsklinge, 1 Dichtkleber 80 ml, 1 Montageanleitung	1
TherMax 16/170 M12	051293	●	20 TherMax M16, 20 Siebhülsen 20 x 200, 5 Bit, 5 Fräsklingen, 5 Verlängerungsschläuche für Auspressspitze, 5 Montageanleitungen	20

DuoPower

Das Duo aus Power und Schlauer



Wandschränke



Wandkonsolen

Anwendungen

- TV-Konsolen
- Leuchten
- Wandregale
- Spiegelschränke
- Briefkastenanlagen
- Bilder
- Fensterrollos
- Gardinenschiene
- Waschtischbefestigungen
- Sanitär/Heizung/Klima-Befestigungen
- Bad- und WC-Einrichtungen
- Hängeschränke
- Dunstabzugshauben

Vorteile

- Zwei Materialkomponenten für beste Lastwerte und intelligente Funktionen (spreizen, klappen, knoten), je nach Baustoff - Voll-, Loch- oder Plattenbaustoffe.
- Bestmögliche Rückmeldung (Feel-Good-Factor) des Dübels. Man spürt, dass der Dübel perfekt sitzt.
- Der schmale Dübelrand verhindert das

Tieferrutschen des Dübels ins Bohrloch.

- Die ausgeprägten Mitdrehsicherungen verzahnen sich im Baustoff und verhindern das Mitdrehen im Bohrloch.
- Durch die größere Verankerungstiefe des DuoPower 6 x 50, 8 x 65 und 10 x 80 sind die Dübel besonders geeignet für Befestigungen in Lochbaustoffen, Porenbeton und zur Putzüberbrückung.

Prüfzeichen

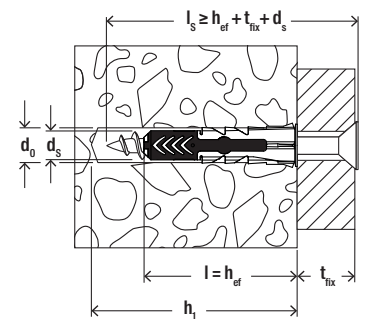


Baustoffe

- Beton
- Vollziegel
- Kalksand-Vollstein
- Porenbeton
- Hochlochziegel
- Kalksand-Lochstein
- Gipsbauplatte
- Gipskarton - und Gipsfaserplatten
- Hohlblock aus Leichtbeton
- Hohldecken aus Ziegel, Beton o. ä.
- Naturstein
- Spanplatten
- Vollgips-Platten
- Vollstein aus Leichtbeton

Funktionsweise

- Die graue Komponente aus hochwertigem Nylon aktiviert je nach Baustoff automatisch das optimale Funktionsprinzip (Spreizen, Klappen, Knoten) für besten Halt.
- Die Expansionsflügel der roten Komponente unterstützen die sichere Verspreizung und bieten zusätzliche Sicherheit zur grauen Komponente.
- Die Leichtlauföffnung sorgt für ein einfaches Ansetzen der Schraube und sichere Führung und Fixierung im Schraubenkanal.
- Die erforderliche Schraubenlänge ergibt sich aus Dübellänge + Anbauteildicke + Schraubendurchmesser.
- Geeignet für Holz-, Spanplatten- sowie Stockschräben.
- Bei Plattenbaustoffen darf der gewinde-lose Teil der Schraube nicht länger als das Anbauteil sein.



Technische Daten

DuoPower



DuoPower

DuoPower mit größerer Verankerungstiefe

	ohne Schraube	Bohrernenn-durchmesser	Min. Bohr-lochtiefe	Min. Platten-dicke	Min. Ein-schraubtiefe	Dübellänge	Spanplat-ten-/Holz-schrauben	Antrieb	Max. Dicke des Anbau-teils	Verkaufseinheit
Artikelbezeichnung	Art.-Nr.	d ₀ [mm]	h ₁ [mm]	d _p [mm]	l _{Ein} [mm]	l [mm]	d _s / d _s x l _s [mm]		t _{tx} [mm]	[Stück]
DuoPower 5 x 25	555005	5	35	12,5	29	25	3 - 4	—	—	100
DuoPower 6 x 30	555006	6	40	12,5	35	30	4 - 5	—	—	100
DuoPower 6 x 50	538240	6	60	12,5	55	50	4 - 5	—	—	100
DuoPower 8 x 40	555008	8	50	12,5	46	40	4,5 - 6	—	—	100
DuoPower 8 x 65	538241	8	75	2 x 12,5	71	65	4,5 - 6	—	—	50
DuoPower 10 x 50	555010	10	60	12,5	58	50	6 - 8	—	—	50
DuoPower 10 x 80	538242	10	100	—	88	80	6 - 8	—	—	25
DuoPower 12 x 60	538243	12	90	—	70	60	8 - 10	—	—	25
DuoPower 14 x 70	538244	14	90	—	82	70	10 - 12	—	—	20

FixTainer



FixTainer

Artikelbezeichnung	Art.-Nr.	GTIN / EAN	Inhalt	Umkar-ton	Verkaufs-einheit
				[Stück]	[Stück]
FixTainer DuoPower	535968	4048962245585	120 x DuoPower 6 x 30, 60 x DuoPower 8 x 40, 30 x DuoPower 10 x 50	4	1
FixTainer DuoPower kurz/lang	539867	4048962272628	80 x DuoPower 6 x 30, 40 x DuoPower 6 x 50, 60 x DuoPower 8 x 40, 30 x DuoPower 8 x 65	4	1
FixTainer Power- und Schlauer-Box	539868	4048962272635	60 x DuoPower 6 x 30, 30 x DuoPower 8 x 40, 10 x DuoTec 10, 60 x Senkkopfschraube 4,5 x 40 TX, 30 x Senkkopfschraube 5,0 x 55 TX, 10 x Panheadschrabe 5,0 x 60 TX	4	1
FixTainer DuoPower / DuoSeal	561472	4048962434521	100 x DuoPower 6 x 30, 25 x DuoPower 10 x 50, 50 x DuoSeal 6 x 38, 50 x Panheadschraben 4,5 x 60 in Edelstahl A2 TX20, 25 x DuoSeal 8 x 48, 25 x Panheadschraben 6,0 x 70 in Edelstahl A2 TX30	4	1
FixTainer - leer -	533069	4048962220865		4	1

DuoSeal

Der abdichtende Dübel für den Nassbereich.



Befestigungen auf gefliesten Flächen



Accessoires in Nassbereichen

Anwendungen

Geflieste Flächen in Nassbereichen, wie:

- Badezimmer, Dusche und WC
- Küche
- Garage
- Waschküche
- Schwimmbad
- Dampfbad
- Sportstätten

Geeignet für:

- Badezimmerzubehör
- Armaturen
- Duschkabinen
- Spiegel
- Leichte Wandregale
- Ablagen
- Küchenzubehör

Vorteile

- Der DuoSeal dichtet Bohrlöcher in Fliesen ohne zusätzliche Dichtmasse komplett ab und vermeidet dadurch Bauschäden durch Feuchtigkeit im Baustoff.
- Der DuoSeal eignet sich hervorragend für geflieste Flächen, welche sehr häufigem Spritzwasser und temporär anstauendem Wasser ausgesetzt sind.
- Geprüft auf Wasserdichtheit gemäß Abdichtungsnormen DIN 18534 und ETAG 022. Für den deutschen Markt wird empfohlen, den DuoSeal nur bis zur Wassereinwirkungsklasse W1-I einzusetzen, da ungeplante Durchdringungen ab W2-I gemäß DIN 18534 derzeit noch nicht vorgesehen sind.
- Seine rote Komponente sorgt für sicheren Halt in allen Baustoffen. Somit erreicht der DuoSeal dieselben Lastwerte wie herkömmliche Kunststoffdübel.
- Die mitgelieferte Schraube aus nicht rostendem Stahl eignet sich hervorragend für den Nassbereich und vermeidet Rostanfall.
- Der weiche Kunststoffrand am Dübelschaft verschließt das Bohrloch perfekt und passt sich der Form des Anbauteils an.

Prüfzeichen

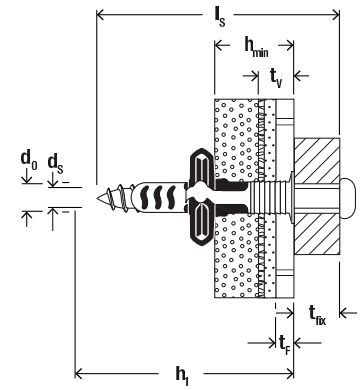


Baustoffe

- Beton
- Vollziegel
- Kalksand-Vollstein
- Porenbeton
- Hochlochziegel
- Kalksand-Lochstein
- Gipskartonplatten
- Gipsfaserplatten
- Gipsbauplatte
- Spanplatten
- Leichtbeton

Funktionsweise

- Der DuoSeal ist nur für die Anwendung auf Fliesen geeignet und lässt sich nur als Vorsteckmontage montieren.
- Der DuoSeal lässt sich mit wenigen Hammerschlägen Fliesen schonend montieren. Der Schafrand vermeidet ein zu tiefes Einstecken des Dübel und dichtet das Bohrloch zusätzlich ab.
- Die rote Komponente aus hochwertigem Nylon aktiviert je nach Baustoff automatisch das optimale Funktionsprinzip für besten Halt.
- Die weiche, graue Komponente wird durch das Eindrehen der Schraube an die Bohrlochwand gedrückt und dichtet das Bohrloch vollflächig ab.
- Die Rillen im Dübelschaft gleichen Unebenheiten im Bohrloch aus, um die Abdichtfunktion zu gewährleisten.



Technische Daten

DuoSeal



DuoSeal 6

DuoSeal 8

Artikelbezeichnung	Art.-Nr.	Bohrer- nenndurch- messer d_0 [mm]	Bohrloch- durchmes- sertoleranz [mm]	Min. Bohr- lochtiefe h_1 [mm]	Max. Dicke des Anbau- teils t_{fx} [mm]	Min. Bau- stoffdicke h_{min} [mm]	Schrauben- abmessung $d_s \times l_s$ [mm]	Antrieb	Abdich- tungstiefe t_v [mm]	Fliesen- dicke t_f [mm]	Verkaufs- einheit [Stück]
DuoSeal 6 x 38 S A2	557727	6	6,0 - 6,40	$65 - t_{fx}$	12	22	4,5 x 60	TX20	5 - 14	5 - 10	50
DuoSeal 8 x 48 S A2	557728	8	8,0 - 8,45	$75 - t_{fx}$	16	25	6 x 70	TX30	5 - 14	5 - 10	25

Spreizdübel SX Plus

Der Spezialist im Vollbaustoff.



Wandkonsolen



Wandregale

Anwendungen

- Leuchten
- Garderoben
- Bewegungsmelder
- Sockelleisten
- Leichte Wandregale
- Spiegelschränke
- Briefkastenanlagen
- TV-Konsolen
- Rankgitter
- Klapppläden
- Feuermelder

Vorteile

- Die 4-fach-Spreizung sorgt für optimale Kräfteinleitung in den Baustoff und garantiert hohe Haltewerte in Voll- und Lochbaustoffen.
- Die speziellen Fixierflügel sorgen für eine Vorfixierung der Schraube, wodurch beim Setzvorgang beide Hände des Anwenders frei sind.
- Der spreizdruckfreie Dübelhals vermeidet, dass beim Eindrehen der Schraube Spreizkräfte an der Baustoffoberfläche entstehen. Dadurch wird das Abplatzen von Fliesen und Putz verhindert.
- Durch die spezielle Form des Dübels lässt sich dieser mit nur wenigen Hammerschlägen leicht in das Bohrloch setzen.
- Der ausgeprägte Dübelrand verhindert das Tieferrutschen in das Bohrloch und ermöglicht eine sichere Montage.
- Durch das spürbare Festziehmoment erkennt der Anwender automatisch wann die Schraube richtig sitzt und verhindert dadurch ein Überdrehen der Schraube.

Prüfzeichen

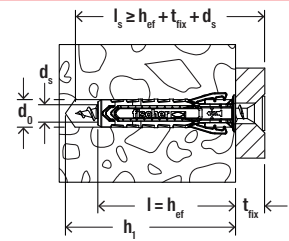


Baustoffe

- Beton
- Vollziegel
- Kalksandvollstein
- Porenbeton
- Hochlochziegel
- Kalksandlochstein
- Hohlbock aus Leichtbeton
- Vollstein aus Leichtbeton
- Naturstein
- Hohldecken aus Ziegel und Beton
- Vollgips-Platten

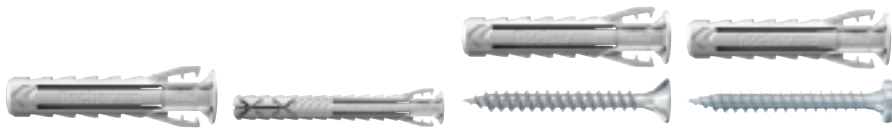
Funktionsweise

- Der SX Plus ist für die Vorsteck- und Durchsteckmontage geeignet.
- Beim Setzen des Dübels klappen die Fixierflügel nach innen. Dadurch verastet die Schraube beim Einstecken in den Dübel und kann somit nicht mehr herausfallen, was vor allem bei Überkopf Anwendungen sehr hilfreich ist.
- Beim Festdrehen der Schraube spreizt der SX Plus in vier Richtungen auf und verankert sich somit sicher im Baustoff.
- Durch die Mitdrehsicherung wird das Verdrehen des Dübels verhindert und ermöglicht eine einfache Montage.
- Geeignet für Holz-, Spanplatten- und Stockschrauben.
- Die erforderliche Schraubenlänge ergibt sich aus Dübellänge + Anbauteildicke + Schraubendurchmesser.



Technische Daten

Spreizdübel SX Plus



SX Plus

SX Plus

SX Plus S

SX Plus PH

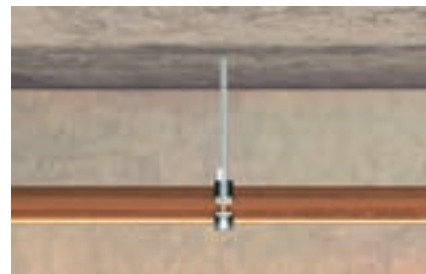
Artikelbezeichnung	ohne Schraube	mit Schraube	Bohrerinnendurchmesser d_0 [mm]	Min. Bohrlochtiefe h_1 [mm]	Dübellänge l [mm]	Spanplatten-/Holzschrauben d_s [mm]	Max. Dicke des Anbauteils t_{fix} [mm]	Verkaufseinheit [Stück]
	Art.-Nr.	Art.-Nr.						
SX Plus 4 x 20	568004	-	4	25	20	2,0 - 3,0	-	200
SX Plus 5 x 25	568005	-	5	35	25	3,0 - 4,0	-	100
SX Plus 6 x 30	568006	-	6	40	30	4,0 - 5,0	-	100
SX Plus 6 x 30 S	-	568206	6	40	30	4,5 x 40	5	50
SX Plus 6 x 30 S PH TX	-	567935	6	40	30	4,5 x 40	5	100
SX Plus 6 x 50	568106	-	6	60	50	4,0 - 5,0	-	100
SX Plus 8 x 40 S	-	568208	8	50	40	5,0 x 55	15	50
SX Plus 8 x 65	568108	-	8	75	65	4,5 - 6,0	-	50
SX Plus 10 x 50	568010	-	10	70	50	6,0 - 8,0	-	50
SX Plus 10 x 80	568110	-	10	100	80	6,0 - 8,0	-	25
SX Plus 12 x 60	568012	-	12	80	60	8,0 - 10,0	-	25
SX Plus 14 x 70	568014	-	14	90	70	10,0 - 12,0	-	20

Gewindestangendübel RodForce FGD

Der wirtschaftliche Einschlagdübel - Gewindestangen einfach und schnell befestigen



Abgehängte Decken



Einzelrohrabhängung

Anwendungen

- Einzelrohrabhängungen
- Sanitär/Heizung/Klima-Befestigungen
- Kabel- und Rohrschellen
- Abgehängte Decken
- Deckenleuchten
- Konsolen
- Montageschienen

Vorteile

- Die innovative Dübelgeometrie ermöglicht mit wenigen Hammerschlägen eine schnelle und einfache Montage der Gewindestange.
- Die kurze Dübellänge verhindert Bewehrungstreffer und garantiert die sichere Verwendung in bewehrtem Beton.
- Die Rastnasen im Dübelinnern ermöglichen die Aufnahme handelsüblicher, metrischer Gewinde. Dies spart ein großes Sortiment an Stockschrauben.
- Montage ohne Spezialwerkzeug: Zum

Setzen des Dübels wird nur ein Hammer benötigt.

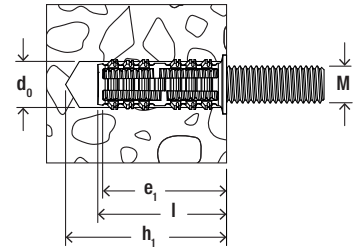
- Der sichtbare Rand des Dübels dient als visuelle Setzkontrolle und garantiert die Setzrichtigkeit.
- Einfaches Kontrollieren und Nachjustieren: Zur Prüfung der Setztiefe wird die geschlossene Dübelspitze als Anschlagpunkt genutzt. Die Sollbruchstelle ermöglicht auch das tiefere Einschlagen der Gewindestange.

Baustoffe

- Beton
- Kalksand-Vollstein
- Vollziegel

Funktionsweise

- Beim Einschlagen der Gewindestange mithilfe eines Hammers spreizt der Dübel aufgrund der konischen Innengeometrie in vier Richtungen.
- Das Setzen des Dübels erfolgt mittels Vorsteckmontage und ist auf zwei verschiedene Arten möglich: Vormontieren der Gewindestange in den Dübel mit gemeinsamem Einschlagen in die Wand oder Vorstecken des RodForce in das Bohrloch mit anschließendem Einschlagen der Gewindestange.
- Die Rastnasen im Dübelinnern verbinden das metrische Gewinde formschlüssig und sicher mit der Gewindestange.
- Die Ausgleichselemente an der Außenseite des Dübels verspannen gegen die Bohrlochwand.



Technische Daten

Gewindestangendübel RodForce FGD



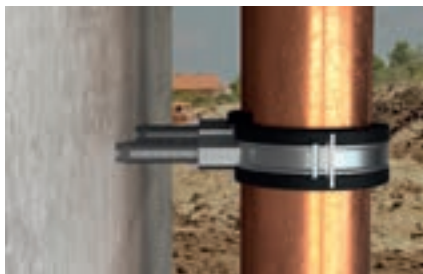
RodForce FGD

Gewindestange

Artikelbezeichnung	Art.-Nr.	Bohrernenddurchmesser d_0 [mm]	Min. Bohrlochtiefe h_1 [mm]	Dübellänge l [mm]	Min. Einschlagtiefe e_1 [mm]	Gewindestange $\varnothing \times$ Länge [mm]	Verkaufseinheit [Stück]
RodForce FGD 10 M6	542106	10	40	35	33	—	50
RodForce FGD 10 M6 TR 60	542108	10	40	35	33	M 6 x 60	25
RodForce FGD 12 M8	542111	12	40	35	33	—	50
RodForce FGD 12 M8 TR 60	542113	12	40	35	33	M 8 x 60	25

Gasbetondübel GB

Der Spezialdübel für unterschiedlichste Befestigungen in Porenbeton



Rohrbefestigungen



Rankgitter

Anwendungen

- Leichte Kabeltrassen
- Rohrleitungen
- Geländer
- Fassaden- und Dachkonstruktionen aus Holz und Metall
- Leichte Vordachkonsolen
- Briefkastenanlagen
- Rankgitter

Vorteile

- Die allgemeine bauaufsichtliche Zulassung (nur GB 10) garantiert geprüfte Sicherheit für den Einsatz bei sicherheitsrelevanten Anwendungen.
- Die spiralförmigen Außenrippen schneiden sich formschlüssig in den weichen Baustoff und sorgen für optimale Druckverteilung und Haltewerte.
- Das Einschlagen mit dem Hammer

- erfordert kein Spezialwerkzeug und spart somit Zeit und Kosten bei der Montage.
- In Verbindung mit der zugelassenen fischer Sicherheitsschraube in A4 kann der GB auch im Außenbereich (z. B. der Fassadenmontage) sicher eingesetzt werden.

Prüfzeichen



Baustoffe

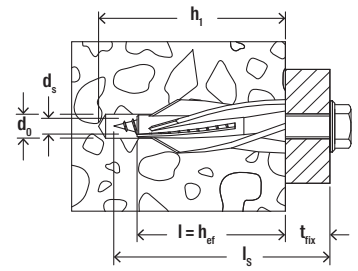
Zugelassen für (GB 10) bzw. geeignet für (GB 8 und GB 14):

- Porenbeton \geq PB2, PP2
- Auch geeignet für:

Porenbetonwand- und -deckenplatten der Druckfestigkeit \geq 3.3

Funktionsweise

- Der GB ist geeignet für die Vorsteckmontage.
- Die spiralförmigen Außenrippen sorgen für eine formschlüssige Verbindung zwischen Baustoff und Dübel.
- Die erforderliche Schraubenlänge ergibt sich aus: Dübellänge + Dicke des Anbauteils + 1 x Schraubendurchmesser.
- Zur Erfüllung der Zulassung (GB 10) und Erreichung der maximalen Tragfähigkeit muss der GB mit der fischer Sicherheitsschraube verwendet werden.
- Das Bohrloch im Drehgang erstellen
- Einsetzbar in unverputztem Porenbeton



Technische Daten

Gasbetondübel GB



GB

GB Green

Artikelbezeichnung	Art.-Nr.	Zulasung DIBt	Bohrerenddurchmesser d_0 [mm]	Min. Bohrlochtiefe h_1 [mm]	Dübellänge = mind. Verankerungstiefe $l = h_{ef}$ [mm]	fischer Sicherheits-schraube $d_s \times l_s$ [mm]	Verkaufseinheit [Stück]
GB 8	050491	—	8	60	50	5	25
GB 10	050492	●	10	65	55	7	20
GB 14	050493	—	14	90	75	10	10
GB Green 8	524870	—	8	60	50	5	20
GB Green 10	524871	—	10	65	55	7	18

Nylon-Kippdübel DuoTec

Der montagefreundliche Nylon-Kippdübel für hohe Lasten in allen Plattenbaustoffen



Küchenhängeschränke



Regale

Anwendungen

- Küchenhängeschränke
- Wohnzimmerschränke
- Regale
- Garderoben
- Handläufe
- Bilder
- Spiegel
- Lampen
- Schwere Blumenampeln

Vorteile

- Flexible Schraubenaufnahme ermöglicht die Verwendung von Schrauben und Haken mit unterschiedlichen Gewindeformen.
- Glasfaserverstärkte Kunststoffe und die Metall-Skelett-Einlage (fischer DuoTec 12) sorgen für die Aufnahme hoher Zug- und Querlasten in allen Plattenbaustoffen.
- Weiche, graue Nylon Auflageseite verteilt die Last auf der Plattenoberfläche und minimiert dadurch die Schwächung des

tragenden Baustoffs.

- Gängige Bohrlochdurchmesser und kurzes Kippelement für einfache Montage in engen, auch gedämmten Hohlräumen.
- Weiße Bundhülse mit Rastfunktion ermöglicht die schnelle und sichere Vormontage des Dübels im Bohrloch.
- Mit Skala am Zugband (fischer DuoTec 12) zur Ermittlung der erforderlichen Schraubenlänge (Skalenwert + 20 mm).

Prüfzeichen



Baustoffe

Geeignet für:

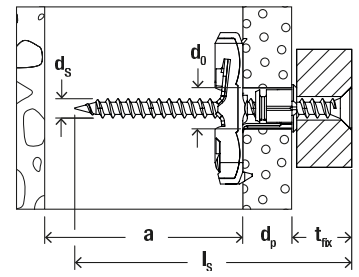
- Gipskartonplatten
- Gipsfaserplatten
- Holzplatten wie z. B. OSB-Platten, Spanplatten, MDF-Platten
- Stahlplatten
- Kunststoffplatten
- Betonhohlsteine

Geeignet auch bei:

- Vollmaterialien, wie z. B.: Beton, Holz

Funktionsweise

- Der fischer DuoTec ist geeignet für die Vorsteckmontage.
- Einfache Montage mit Hilfe gängiger 10 oder 12 mm Bohrer.
- Durch das kurze Kippelement geeignet für enge, auch mit Mineralwolle gedämmte Hohlräume. Länge des Kippelements ist zu beachten!
- In Vollbaustoffen, wie z. B. Beton oder Holz funktioniert er wie ein Spreizdübel. Achtung, nicht mit metrischen Schrauben!
- Die flexible Schraubenaufnahme ermöglicht die Verwendung von Holz-, Spanplatten und metrischen Schrauben und Haken.



Technische Daten in Plattenbaustoffen

Nylon-Kippsdübel fischer DuoTec



Artikelbezeichnung	Art.-Nr.	Bohrernenn- durchmesser d_b [mm]	Min. Plattendicke d_p [mm]	Max. Plattendicke d_p [mm]	Min. Hohlraum- tiefe a [mm]	Schraubendurch- messer d_s [mm]	Schraubenlänge l_s [mm]	Verkaufseinheit [Stück]
fischer DuoTec 10	537258	10	12	55	40	—	$\geq d_p + t_{fix} + 20$	50
fischer DuoTec 10 S PH	539025 ¹⁾	10	12	55	40	—	60	25
fischer DuoTec 12	542796	12	12	55	50	—	$\geq d_p + t_{fix} + 20$	10
fischer DuoTec 12 S PH M	542797 ²⁾	12	12	55	50	—	70	10

1) fischer DuoTec S PH - mit Spanplattenschraube Panhead

2) fischer DuoTec S PH M - mit Maschinenschraube Panhead

Hohlraum-Metalldübel HM

Der vielseitige Hohlraumdübel aus Metall mit metrischen Schrauben



Gardinenstangen



Regale

Anwendungen

- Bilder
- Leuchten
- Leichte Wandregale
- Handtuchhalter
- Spiegelschränke
- Gardinenschienen
- Unterkonstruktionen

Vorteile/Nutzen

- Aufgrund des umfangreichen Sortimentes ist der HM für Plattenbaustoffe mit einer Dicke von 3-50 mm und damit für eine Vielzahl an Anwendungen geeignet.
- Das metrische Innengewinde ermöglicht das mehrfache Lösen und Befestigen des Anbauteils und bietet optimale Flexibilität.
- Die Spreizarme des HM sorgen für eine

große Auflagefläche und ermöglichen somit eine hohe Tragfähigkeit.

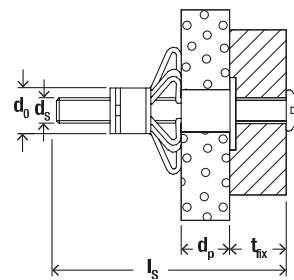
- Die Krallen am Dübelrand dringen in den Plattenbaustoff ein, verhindern das Mitdrehen des Dübels und sorgen somit für eine sichere Montage.

Baustoffe

- Gipskarton - und Gipsfaserplatten
- Hohldecken
- Holzwolle-Leichtbauplatten
- Spanplatten
- Sperrholzplatten

Funktionsweise

- Der Hohlraum-Metalldübel HM ist geeignet für die Vorsteckmontage.
- Die Dübelauswahl ist auf die Dicke des Plattenbaustoffes abzustimmen, um das Aufspreizen im Hohlraum optimal zu ermöglichen.
- Bei der Montage klappen die Spreizarme auf und pressen sich an die Plattenrückseite.
- Der HM kann mit Montagezange montiert werden. Bei Montage mit dem Akkuschauber oder Schraubendreher muss zuerst die vormontierte Schraube demontiert werden. Zum Einschrauben und Aufspreizen des Dübels ist gleichzeitig das Anbauteil oder ein Hilfsgegenstand (max. 6 mm) als Mitdrehsicherung zu verwenden.



Technische Daten in Plattenbaustoffen

Hohlraum-Metaldübel HM



HM-S mit metrischer Schraube

Artikelbezeichnung	Art.-Nr.	Bohrernenn- durchmesser d_0 [mm]	Min. Bohrloch- tiefe h_1 [mm]	Dübellänge l [mm]	Schraubenab- messung $d_s \times l_s$ [mm]	Plattendicke d_p [mm]	Dicke des Anbauteils t_{fix} [mm]	Antrieb	Verkaufsein- heit [Stück]
HM 4 x 32 S	519769	8	40	32	M 4 x 40	3 - 13	≤ 15 - 25	PH2	50
HM 5 x 37 S	519772	10	45	37	M 5 x 45	6 - 15	≤ 8 - 17	PH2	50
HM 5 x 52 S	519774	10	58	52	M 5 x 58	7 - 21	≤ 10 - 24	PH2	50
HM 5 x 65 S	519775	10	71	65	M 5 x 71	20 - 34	≤ 12 - 26	PH2	50
HM 6 x 65 S	519782	12	71	65	M 6 x 71	17 - 34	≤ 13 - 30	PH3	50

1) mit Sechskantschraube, Montage nur mit Montagezange HM Z1

Zubehör

Montagezange HM-Z



HM Z1 - die Profizange

Artikelbezeichnung	Art.-Nr.	Geeignet für	Verkaufseinheit [Stück]
HM Z1	062320	HM 4 - HM 8	1

Montage Set Hohlraumbefestigung



HM / HM Z3 - Set

Artikelbezeichnung	Art.-Nr.	GTIN / EAN	Inhalt	Umkar- ton [Stück]	Verkaufs- einheit [Stück]
HM / HM Z3 - Set	531389	4048962208993	20 x Hohlraum-Metaldübel HM 5 x 52, 20 x Schraube M5 x 60, 10 x Hohlraum-Metaldübel HM 5 x 65, 10 x Schraube M5 x 73, 1 x Montagezange HM Z3	6	1

Federklappdübel KD, KDH, KM

Der Hohlraumdübel für unterschiedliche Plattenstärken und große Nutzlängen



Deckenleuchten



Waschtische

Anwendungen

- Bilder
- Leuchten
- Leichte Wandregale
- Handtuchhalter
- Spiegelschränke
- Leichte Hängeschränke
- Waschtische und Urinale (KM 10)
- Kabel- und Rohrschellen

Vorteile

- Die lange Gewindestange der Kippdübel KD und KDH ermöglicht die Anwendung bei unterschiedlichen Plattenstärken und dicken Anbauteilen und bietet maximale Flexibilität.
- Durch eine integrierte Spannfeder öffnen sich die Klappenelemente der Federklappdübel KD 3+4 und KDH 3+4 selbst-

ständig und ermöglichen eine einfache Montage.

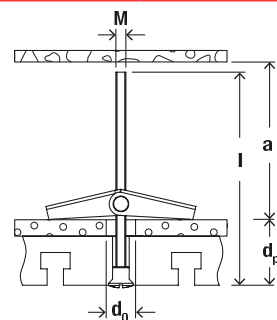
- Die breiten Kippbalken sorgen für eine gute Lastverteilung. Dadurch wird eine hohe Tragfähigkeit erreicht.
- Der Kunststoff-Kippdübel K54 ermöglicht die Verwendung handelsüblicher Holz- und Spanplattenschrauben.

Baustoffe

- Gipskarton - und Gipsfaserplatten
- Hohldecken aus Ziegel und Beton
- Spanplatten
- Sperrholzplatten

Funktionsweise

- Die Kipp- und Federklappdübel sind geeignet für die Vorsteckmontage.
- Die Tragelemente der Kipp- und Federklappdübel klappen nach dem Einbringen ins Bohrloch hinter der Platte selbstständig auf.
- Der KM 10 ist speziell zur Waschtisch- und Urinalbefestigung an Installations- und Hohlwänden geeignet.
- Kein spezielles Montagewerkzeug erforderlich. Für eine komfortable und schnelle Montage.



Technische Daten

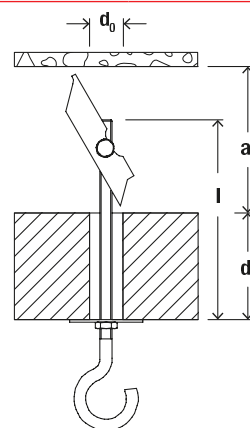
Federklappdübel KD 3+4, KDH 3 + 4



KD 3 + 4

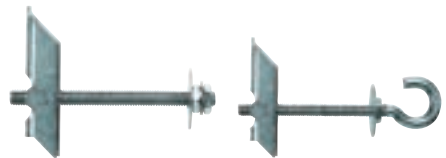
KDH 4

Artikelbezeichnung	Art.-Nr.	Bohrrennenndurchmesser d_0 [mm]	Max. Plattendicke d_p [mm]	Min. Hohlraumtiefe a [mm]	Dübellänge l [mm]	Gewinde $\emptyset \times$ Länge [mm]	Verkaufseinheit [Stück]
KD 3	080181	12	65	27	95	M 3 x 90	50
KD 4	080183	14	69	34	105	M 4 x 100	25
KDH 4	080184	14	35	34	95	M 4 x 70	25



Technische Daten

Metall-Kippdübel KD 5+6+8, KDH 5+6+8



KD 5 + 6

KDH 6

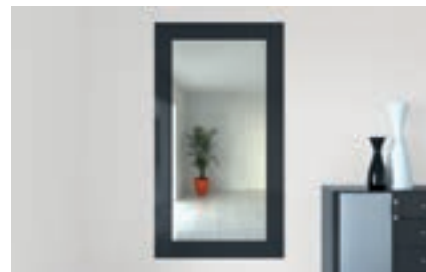
Artikelbezeichnung	Art.-Nr.	Bohrrennenndurchmesser d_0 [mm]	Max. Plattendicke d_p [mm]	Min. Hohlraumtiefe a [mm]	Dübellänge l [mm]	Gewinde $\emptyset \times$ Länge [mm]	Verkaufseinheit [Stück]
KD 5	080187	16	63	70	100	M 5 x 100	25
KD 6	080185	16	63	70	100	M 6 x 100	25
KDH 6	080186	16	60	70	130	M 6 x 100	20

Gipskartondübel DuoBlade

Selbstbohrender Gipskartondübel für die einfache und schnelle Montage



Rauchmelder



Spiegel

Anwendungen

- Rauchmelder
- Spiegel
- Vorhangstangen
- Jalousien
- Leichte Deckenleuchten
- Bilder

Vorteile

- Ein innovatives Produkt der fischer Duo-Line mit intelligenten Kombinationen für mehr Power und mehr Schlauer.
- Der selbstbohrende fischer DUOBLADE ermöglicht eine einfache und schnelle Montage in Gipskarton und Gipsfaserplatten.
- Die schwarze Metallspitze garantiert eine einfache und sichere Installation ohne ein Verlaufen des Dübels.
- Das hohe Drehmoment beim Anliegen des Dübelrandes sorgt für den Feelgood-Faktor und ein optimales Setzgefühl.
- Gängige Kreuzschlitz Werkzeugaufnahme (PZ 2) für eine einfache Montage.

Prüfzeichen

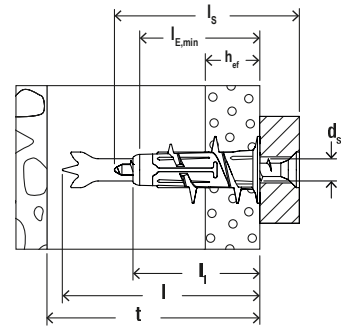


Baustoffe

- Gipskartonplatten, einfach und doppelt beplankt
- Gipsfaserplatten
- Leichte Zementbauplatten

Funktionsweise

- Der fischer DuoBlade ist geeignet für die Vorsteckmontage.
- Die Metallspitze verfügt über extrem hitzebeständige Eigenschaften. Speziell bei Anwendung im doppelt beplankten Gipskarton, kein Abschmelzen der Spitze trotz hoher Temperaturen.
- Der fischer DuoBlade erlaubt die Verwendung von Holz-, Blech- und Spanplattenschrauben von 4 bis 5 mm Durchmesser sowie unterschiedlichen Haken und Ösen.
- In Gipsfaserplatten empfiehlt sich das Vorbohren mit einem Bohrer \varnothing 8mm.



Technische Daten in Plattenbaustoffen

Gipskartondübel DuoBlade



DuoBlade

Artikelbezeichnung	Art.-Nr.	Min. Dicke bis zur ersten Tragschicht t [mm]	Dübellänge l [mm]	Dübellänge ohne Bohrspitze l ₁ [mm]	Verankerungstiefe h _{ef} [mm]	Min. Einschraubtiefe l _{E,min} [mm]	Spanplatten-/Holzschrauben d _s / d _s x l _s [mm]	Antrieb	Verkaufseinheit [Stück]
DuoBlade	545675	50	44	29	9,5 - 25	28	4 - 5	PZ2	50
DuoBlade S	545676 ¹⁾	50	44	29	9,5 - 25	28	4,5 x 40	PZ2	25

1) Mit Spanplattenschraube Senkkopf.

Gipskartondübel GK

Schnellste Montage in Gipskarton



Wandleuchten



Bilder

Anwendungen

- Bilder
- Leuchten
- Elektroinstallationen
- Einrichtungsaccessoires
- Serienmontagen

Vorteile

- Das beige packte Setwerkzeug vereint die Funktionen Bohren und Dübel setzen. Es ermöglicht somit eine einfache und schnelle Montage.
- Das scharfe, selbstschneidende Gewinde des GK ermöglicht eine sichere, formschlüssige Befestigung. Dadurch wird eine hohe Tragfähigkeit erreicht.
- Durch die kurze Dübellänge wird nur ein geringer Platzbedarf hinter der Platte benötigt. Somit ist der GK auch bei unbekannter Plattendicke und Hohlräumtiefe einsetzbar.
- Durch den Kreuzschlitz im Dübelkopf lässt sich der GK auch ohne Eindrehwerkzeug wie eine Schraube demontieren.

Prüfzeichen

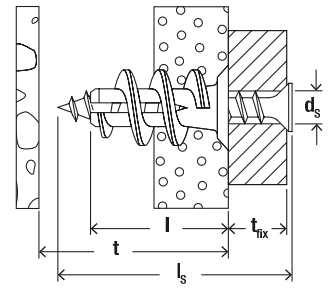


Baustoffe

- Gipskartonplatten, einfach und doppelt beplankt

Funktionsweise

- Der GK wird mit dem beige gefügten Setwerkzeug oberflächenbündig in die Gipskartonplatte eingedreht. Das Überdrehen des Dübels ist zu vermeiden. Deshalb ist bei Verwendung von Akkuschaubern das Eindrehmoment zu begrenzen.
- Abgestimmt auf Holz-, Blech- und Spanplattenschrauben von Ø 4,0 bis 5,0 mm.
- Ab 15 mm Plattendicke mit dem Setwerkzeug vorbohren.
- Nicht geeignet für Gipsfaserplatten sowie geflieste Gipskartonplatten.



Technische Daten in Plattenbaustoffen

Gipskartendübel GK



Artikelbezeichnung	Art.-Nr.	Dübellänge	Min. Dicke bis zur ersten Tragschicht	Max. Dicke des Anbauteils	Schraubenabmessung $d_s \times l_s$ [mm]	Antrieb	Verkaufseinheit [Stück]
		l [mm]	t [mm]	t_{fix} [mm]			
GK	052389 ¹⁾²⁾	22	25	—	4,0 - 5,0 x Ls	—	100
GK S	052390 ¹⁾³⁾	22	25	13	4,5 x 35	PZ2	50
GK Green	524868 ¹⁾²⁾	22	25	—	4,0 - 5,0 x Ls	—	90
GK Green S	524869 ¹⁾³⁾	22	25	13	4,5 x 35	PZ2	45

1) Inklusive einem Setz- und Eindrehwerkzeug GKW.

2) Mindestschraubenlänge = Dübellänge 22 mm + Befestigungsdicke des anzuschließenden Bauteils.

3) Wird komplett mit Spanplattenschrauben geliefert.

Gipskartondübel Metall GKM

Der selbstbohrende Metalldübel für Gipskarton und Gipsfaserplatten



Wandleuchten



Lautsprecherboxen

Anwendungen

- Bilder
- Leuchten
- Elektroinstallationen
- Einrichtungsaccessoires

Vorteile

- Der GKM kann aufgrund seiner Materialeigenschaft in Gipskarton- und Gipsfaserplatten eingesetzt und mit unterschiedlichsten Schrauben, Haken und Ösen verwendet werden. Dies eröffnet ein breites Anwendungsfeld.
- Das scharfe, selbstbohrende Gewinde ermöglicht eine sichere, formschlüssige Befestigung. Dadurch wird eine hohe

Tragfähigkeit erreicht.

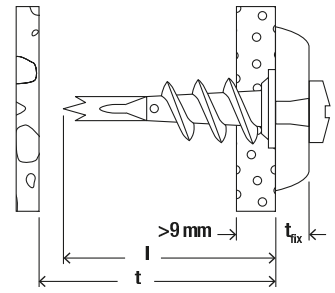
- Durch den Kreuzschlitz-Antrieb kann ein handelsüblicher Schraubendreher oder Bit verwendet werden. Es ist kein spezielles Setzwerkzeug notwendig.
- Durch die kurze Dübellänge wird nur ein geringer Platzbedarf hinter der Platte benötigt. Somit ist der GKM auch bei unbekannter Plattendicke und Hohlraumtiefe einsetzbar.

Baustoffe

- Gipsfaserplatten
- Gipskartonplatten

Funktionsweise

- Der GKM ist geeignet für die Vorsteckmontage.
- Der selbstbohrende Metalldübel GKM schneidet sich formschlüssig in die Gipskartonplatte.
- Oberflächenbündige Montage in den Plattenbaustoff. Das Überdrehen des Dübels ist zu vermeiden. Deshalb ist bei Verwendung von Akkuschaubern das Eindrehmoment zu begrenzen.
- Abgestimmt auf Holz-, Blech- und Spanplattenschrauben von Ø 4,0 bis 5,0 mm.
- In Gipsfaserplatten und doppelt beplankten Gipskartonplatten mit Bohrer Ø 8 mm vorbohren.
- Nicht geeignet für geflieste Gipskartonplatten.



Technische Daten

Gipskartondübel Metall GKM



GKM

Artikelbezeichnung	Art.-Nr.	Dübellänge l [mm]	Min. Dicke bis zur ersten Tragschicht t [mm]	Max. Dicke des Anbauteils t _{fix} [mm]	Schraubenabmes- sung d _s x l _s [mm]	Antrieb	Verkaufseinheit [Stück]
GKM	024556	31	35	—	4,0 - 5,0 x Ls	—	100
GKM 12	040432 ¹⁾	31	35	12	4,5 x 35	PZ2	100
GKM 27	040434 ¹⁾	31	35	27	4,5 x 50	PZ2	100

1) Wird komplett mit Spanplattenschraube Senkkopf geliefert.

Gewebeband GWB

Gewebeband GWB für wirtschaftliche und einfache Rohrbefestigung



Flexible und starre Kunststoff-Isolierrohre

Anwendungen

- Rohrleitungen
- Flexible und starre Kunststoffisolierrohre
- Compound Rohre

Vorteile/Nutzen

- Rohrbefestigungen mittels Gewebeband ermöglichen eine günstige und einfache Montage.
- Die Gewebebandrolle ermöglicht die flexible Längswahl zur Anpassung an

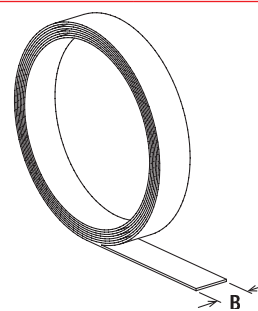
- die vorgegebenen Durchmesser.
- Aufhängungen mit Gewebeband sind für temporäre Befestigungen eine universelle Lösung.

Eigenschaften

- Werkstoff: Polypropylen-Garn

Baustoffe

- Bei Verwendung von Einschlagnagel ED:
- Beton



Technische Daten

Gewebeband GWB



GWB

Artikelbezeichnung	Art.-Nr.	Gesamtlänge l [mm]	Breite B [mm]	Stärke S [mm]	Verkaufseinheit [Stück]
GWB	020959	10000	15	1,1	10

Lochband LBV/LBK

Lochband LBV/LBK zur schnellen Befestigung von Rohrleitungen



Kunststoffrohre

Anwendungen

- Stahlband mit eingestanzten Löchern zur einfachen Montage in verzinkter Ausführung LBV oder kunststoffummantelter Ausführung LBK
- Für Deckenabhängung an Beton passt der fischer Nagelanker FNA
- Zur Befestigung an Gewindestangen fischer Rohraufhänger RAH verwenden

Vorteile/Nutzen

- Die Blechstärken und Kunststoffmantel der Lochbänder erlauben ein einfaches Ablängen mittels Blechschere.
- Die Lochgeometrie der Lochbänder lässt

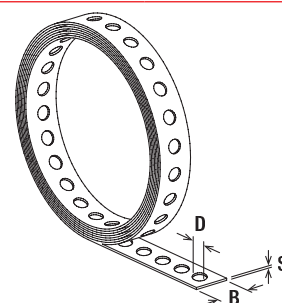
die Bodenbefestigung mit dem fischer Einschlag Nagel ED im System zu.

Eigenschaften

- Werkstoff: DX51D+Z 100 (Werkstoff-Nr. 1.0917) nach DIN EN 10.346 Für Typ LBW17: Q235
- Verzinkung: galvanisch verzinkt, mind. 5 µm
- Schutzmantel LBK: PE

Baustoffe

- Bei Verwendung von Einschlag Nagel ED:
- Beton



Technische Daten

Lochband LBV/LBK



LBV

LBK

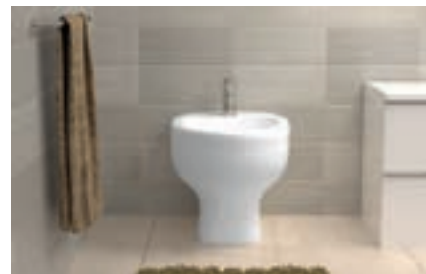
Artikelbezeichnung	Art.-Nr.	Gesamtlänge l [mm]	Breite B [mm]	Stärke S [mm]	Loch-Ø D [mm]	Verkaufseinheit [Stück]
LBV 12	079549	10000	12	0,75	5	10
LBV 17	079550	10000	17	0,75	6,5	10
LBV 25	079551	10000	25	0,88	8,5	8
LBK 14	079553	10000	14	2,6	5	10
LBK 19	079554	10000	19	2,4	6,5	8
LBK 27	079555	10000	27	2,4	8,5	5

Keramik-Befestigungen

Kompletter Befestigungssatz für Stand-WCs und Bidets



Stand-WCs



Bidets

Anwendungen

- Stand-WCs
- Bidets
- Keramikablagen
- Spiegel

Vorteile

- Komplett-Befestigungssätze inklusive Messingschraube ermöglichen eine einfache und schnelle Montage.
- Der Kontakt zwischen Schraube und Keramik wird durch einen ausgeprägten Dübelrand vermieden und sorgt somit für eine schonende Befestigung.
- Der Montagewinkel des WB5N mit vor-

gefertigten Lochreihen erlaubt eine in zwei Richtungen flexible Befestigung.

- Der WCN ist auch zur Befestigung von Keramikablagen und Spiegeln geeignet und somit für ein breites Anwendungsbereich einsetzbar.

Eigenschaften



Baustoffe

- Beton
- Kalksand-Vollstein
- Naturstein mit dichtem Gefüge
- Vollstein aus Leichtbeton
- Vollziegel

Funktionsweise

- S 8 RD ist für die Durchsteckmontage geeignet.
- WCN und S 8 D sind sowohl für die Vor- als auch Durchsteckmontage geeignet.
- Der Montagewinkel des WB5N wird über das Langloch flexibel am Boden positioniert. Die Keramik wird anschließend über die Lochreihen am Winkel befestigt. Diese gleichen Höhenunterschiede bei den Montagebohrungen der Keramiken aus.

Technische Daten

WC-Befestigungssatz S 8 RD WCR



S 8 RD WCR

Artikelbezeichnung	Art.-Nr.	Inhalt pro Plastikbeutel [Stück]	Verkaufseinheit [Stück]
S 8 RD 60 WCR	060570	2 Dübel S 8 RD 60, 2 Edelstahl-Holzschrauben 6 x 65 6kt., 2 Abdeckkappen chromfarben und weiß	50
S 8 RD 80 WCR	060568	2 Dübel S 8 RD 80, 2 Edelstahl-Holzschrauben 6 x 85 6kt., 2 Abdeckkappen chromfarben und weiß	50

Waschtischbefestigung WST Klik

Für die sichere Ein-Mann Montage von Waschtischen



Befestigung von Waschtischen



WST Klik mit SX Dübel in Beton

Anwendungen

- Wandhängende Waschtische

Vorteile

- Das komplette Befestigungsset inklusive Fixierhülse ermöglicht eine sichere und schnelle Montage. Das Klick-Geräusch bestätigt die korrekte Montage.
- Durch das Einrasten der zwei Hülsen kann der Waschtisch nicht mehr nach vorne kippen, wodurch eine einfache Ein-Mann Montage ermöglicht wird.
- Nachdem die Kunststoff Hülse eingerastet ist, kann der Waschtisch optimal ausgerichtet und im Nachgang angepasst

werden.

- Die alterungs- und chemikalienbeständige Fixierhülse aus langlebigem Kunststoff garantiert eine dauerhaft sichere Befestigung.
- Der beige packte fischer SX Dübel ermöglicht eine Montage in vielen Baustoffen wie Beton, Porenbeton und Mauerwerk aus Voll- oder Lochbaustoff.
- Durch das Öffnen der schwarzen Fixierclips lässt sich der Waschtisch einfach demontieren.

Eigenschaften

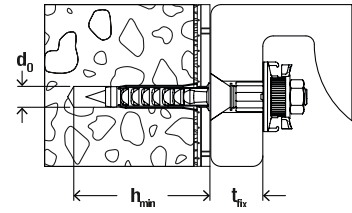


Baustoffe

- Beton
- Vollziegel
- Kalksand-Vollstein
- Porenbeton
- Hochlochziegel
- Kalksand-Lochstein

Funktionsweise

- Der Spreizdübel SX ist geeignet für die Vorsteck- und Durchsteckmontage. Beim Eindrehen der Schraube spreizt sich der SX in vier Richtungen auf und verankert somit sicher im Baustoff.
- Die Einzelteile der Fixierhülse werden vorab im Loch der Keramikrückwand angebracht und ineinander gesteckt.
- Der Waschtisch wird daraufhin über die vorab montierten Stockschrauben gestülpt und an die Wand geschoben.
- Nach dem Einrasten der Fixierhülse kippt der Waschtisch nicht mehr nach vorne. Dadurch kann der Waschtisch optimal ausgerichtet und anschließend mit der Mutter fixiert werden.
- Die maximale Tragfähigkeit wird nur erzielt, wenn die Mindestschraubtiefe erreicht ist. Fliesen und Putz gelten als nicht tragende Untergründe.



Technische Daten

Waschtischbefestigung WST Klik in Kombination mit Spreizdübel SX



WST Klik

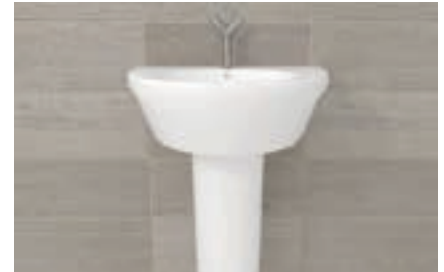
Artikelbezeichnung	Art.-Nr.	Bohrenenddurchmesser d_0 [mm]	Min. Bohrlochtiefe h_1 [mm]	Dübellänge l [mm]	Schraube \varnothing x Länge	Dicke des Anbauteils t_{fix} [mm]	Verkaufseinheit [Stück]
WST Klik 120	541479	12	80	60	M 10 x 127	28 - 40	1
WST Klik 140	541480	14	90	70	M 10 x 140	28 - 40	1

Waschtisch- und Urinalbefestigungen

Komplette Befestigungssätze für Waschtische, Urinale und Sanitär-Installationen



Urinale



Waschtische

Anwendungen

- Waschtische
- Urinale
- Hänge-WCs
- Boiler
- Gastherme
- Spülkästen
- Konsolen

Eigenschaften



Vorteile

- Komplett Befestigungssätze ermöglichen eine einfache und schnelle Montage.
- Der Universaldübel UX erlaubt die Verwendung in Voll- und Lochbaustoffen und bietet dadurch große Flexibilität.
- Alterungs- und chemikalienbeständige

Baustoffe

- Beton
- Hochlochziegel
- Hohlblock aus Leichtbeton
- Kalksand-Lochstein
- Kalksand-Vollstein
- Naturstein
- Porenbeton
- Vollgips-Platten
- Vollstein aus Leichtbeton
- Vollziegel

Bundmuttern und Bundhülsen aus hochfestem Nylon garantieren eine dauerhafte und schonende Befestigung der Keramik.

- Die hochwertige Verchromung der Abdeckkappen sorgt für eine beständige und ansprechende Oberfläche.

Funktionsweise

- Der UX ohne Rand ist für die Vor- und Durchsteckmontage geeignet.
- Beim Eindrehen der Schraube verspreizt der UX im Voll- und Lochbaustoff.
- Maximale Tragfähigkeit wird nur erzielt, wenn die Mindestschraubtiefe erreicht ist.
- Fliesen und Putz gelten als nicht tragende Untergründe.

Technische Daten

Waschtischbefestigung WST



WST

Artikelbezeichnung	Art.-Nr.	Inhalt pro Plastikbeutel [Stück]	Verkaufseinheit [Stück]
WST 10 x 140	080660	2 Dübel UX 14 x 75, 2 Stockschrauben M10 x 140 galv. verz., 2 Bundhülsen BDH M10, 2 Sechskantmuttern M10 galv. verz.	50

Zubehör

Abdeckkappe AKM



AKM

Artikelbezeichnung	Art.-Nr.	Farbe	Passend zu	Verkaufseinheit [Stück]
AKM 10 W	080972	weiß	BU M10 MH	20
AKM 10 CR	080951	chrom	BU M10 MH	100
AKM 12 CR	080952	chrom	BU M12 MH	100

Dämmstoffdübel FID

Wärmebrückenfreies Befestigen in der Dämmung



Briefkasten



Außenleuchten

Anwendungen

Zur Befestigung leichter Anbauteile an WDVS-Fassaden. Die Anwendungsbereiche sind WDVS-Fassaden aus:

- Polystyrol
- Mineralwolle
- Weichen Holzfaserplatten
- Alternativen ökologischen Dämmplatten

Baustoffe

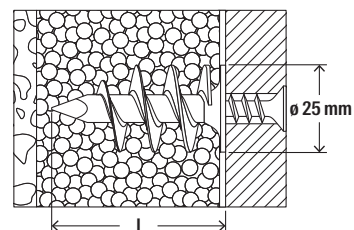
- Unverputzte druckfeste Dämmplatten
- Verputzte druckfeste Dämmplatten
- WDVS Dämmplatten

Vorteile

- Durch das Setzen des Dübels ausschließlich in der Dämmung können Anbauteile wärmebrückenfrei montiert werden.
- Die Geometrie des FID erlaubt eine einfache Montage in dünnen Putzschichten ohne Vorbohren und spart einen Arbeitsschritt.
- Der FID 50 wird in dünnen Dämmplatten ab 50 mm eingesetzt. Der FID 90 wird in dickeren Dämmplatten eingesetzt und kann höhere Lasten aufnehmen.
- Die Bitaufnahme erlaubt das Setzen mit handelsüblichen Werkzeugen und ermöglicht eine schnelle und wirtschaftliche Montage.

Funktionsweise

- Der FID kann mit einem Akku-Schrauber oder von Hand in die Dämmplatte gesetzt werden.
- Die spezielle Gewindespirale schneidet sich formschlüssig in die Dämmplatte.
- Anbauteile werden beim FID 50 mit einer 4,5 mm Schraube und beim FID 90 mit einer 6 mm Schraube befestigt.
- Um Wassereintritt in den Dämmstoff zu vermeiden, sollte der Dübelrand nach erfolgter Vorsteckmontage abgedichtet werden.
- Bei verputzten Fassaden wird das Vorbohren (6 mm) empfohlen.



Technische Daten

Dämmstoffdübel FID



Artikelbezeichnung	Art.-Nr.	Dübellänge	Min. Einbautiefe	Spanplatten-/Holzschrauben d _s [mm]	Antrieb	Verkaufseinheit [Stück]
		l [mm]				
FID 50	048213	50	50	4,5 - 5	T40	50
FID 90	510971	90	90	6	6 mm / 6-kt	25
FID Green 50	524851	50	50	4,5 - 5	T40	45
FID Green 90	524852	90	90	6	Inbus 6 mm	20

Dämmstoffdübel FID-R

Wärmebrückenfreie Befestigung von Regenfallrohren in WDVS



Regenfallrohre

Anwendungen

- Zur wärmebrückenfreien Befestigung von Regenfallrohren

Baustoffe

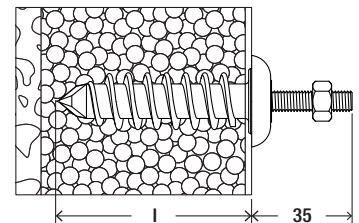
- Polystyrolplatten
- Holzfaserdämmplatten
- Wärmedämmverbundsysteme (WDVS)

Vorteile

- Durch das Setzen des Dübels ausschließlich in der Dämmung können Anbauteile wärmebrückenfrei montiert werden. Der Dübel bietet eine energetisch optimierte Befestigung.
- Die harte Zentrierspitze bohrt sich selbstständig durch den WDVS-Putz. Der Arbeitsschritt Vorbohren wird gespart.
- Der TX-Antrieb erlaubt das Setzen mit handelsüblichen Werkzeugen und ermöglicht eine schnelle und wirtschaftliche Montage.

Funktionsweise

- Die Montage erfolgt ohne Sonderwerkzeuge.
- Die Gewindespirale schneidet sich form-schlüssig in die Dämmplatte.
- Bei Anwendung in Holzfaserdämmplatten ist die Platte mit 16 mm vorzubohren.
- Bei der Montage vor dem Verputzen wird das Gewinde durch eine Schlauchhülse geschützt.
- Die im Lieferumfang enthaltene weiße Abdeckkrosette mit aufgeklebter PE-Dichtscheibe schützt vor Feuchtigkeit.



Technische Daten

Dämmstoffdübel FID-R



FID-R

Artikelbezeichnung	Art.-Nr.	Dübellänge l [mm]	Min. Einbautiefe [mm]	Antrieb	Anschlussgewinde A	Verkaufseinheit [Stück]
FID-R zI	548404	95	95	T25	M 10	25
FID-R zI B	548405	95	95	T25	M 10	4

1K Premium Schnellmontageschaum PU 500/750

Der hochwertige Montageschaum mit dem wiederverwendbaren Fix-Adaptersystem



Fensteranschlussfugen



Abdichten von Beton-Schachtringen

Anwendungen

- Verkleben und Abdichten von Schachtringen
- Dämmen und Füllen im Dachausbau und Trockenbau
- Dämmen und Füllen von Fensteranschlussfugen, um Fensterbänke und Rolladenkästen
- Dämmen und Füllen von Fertigelementen, Wandanschlüssen und Mauerdurchbrüchen

Baustoffe

Haftet auf allen üblichen Baumaterialien wie:

- Beton
- Eloxal
- Gipskarton
- Holz
- Kalksandstein
- Kunststoffe (nicht auf PE, PP, Teflon, Silicon)
- Mauerwerk
- Metalle
- Putz

Vorteile

- Der wieder verschließbare Fix-Adapter ermöglicht den sofortigen Einsatz und die Wiederverwendung angebrochener Dosen und garantiert dadurch die dauerhafte Funktion.
- Das eingesetzte Feststoffventil verhindert das Verkleben bei waagerechter Lagerung und vorzeitigen Gasverlust.
- Der Schnellmontageschaum ist gemäß

externer Prüfung wasserdicht und somit für den Einsatz in nasser Umgebung geeignet. Er erfüllt dadurch die Anforderungen an einen Brunnenschaum.

- Die ergonomisch optimierte Grifffläche liegt ideal in der Hand und ermöglicht ein ermüdungsfreies Arbeiten.

Prüfzeugnisse

- Allgemeines bauaufsichtliches Prüfzeugnis P-NDS04-136 für B2
- Geprüfte Fugenschalldämmung: $R(ST,w)=61 (-1; -3)$ dB nach ISO EN 717-1
- Prüfung auf Wasserdichtheit zur Verklebung von Schachtringen

Funktionsweise

- 1K PU-Schaum
- Baustoffklasse B2 oder B3
- Verarbeitungstemperatur Umgebung: +5 °C bis +35 °C (Dosentemperatur: +5 °C bis +25 °C)
- Klebfrei in ca. 20 min
- Schneidbar innerhalb ca. 40 min
- Ausgehärtet innerhalb 5 bis 8 h
- Temperaturbeständig von -40 °C bis +90 °C
- Schichtdicken > 50 mm in mehreren Lagen schäumen und zusätzlich anfeuchten.
- Frische Schaumspritzer lassen sich sofort mit fischer PU-Reiniger entfernen.

Technische Daten

1K Premium Schnellmontageschaum PU 500/750

	Art.-Nr.	Inhalt je Dose [ml]	Schaumausbeute (freigeschäumt) bis zu [l]	Adaptersystem	Farbe	Verkaufseinheit [Stück]
Artikelbezeichnung						
PU 500 Premium	050426 ¹⁾	500	30	fischer FixAdapter	beige	12

1) Gefahrgut – kein Expressversand möglich.

1K Premium Pistolenschaum PUP 750 B2

Der Pistolenschaum mit Schallschutz- und Wärmedämmprüfung sowie hoher Schaumausbeute



Fensteranschlussfugen



Anschlussfugen um Rolladenkästen

Anwendungen

- Dämmen und Füllen von Fensteranschlussfugen, um Fensterbänke und Rolladenkästen
- Dämmen und Füllen im Dachausbau und Trockenbau
- Dämmen und Füllen von Fertigelementen, Wandanschlüssen, Mauerdurchbrüchen und Hohlräumen
- Dämmen und Füllen von Rohrdurchführungen und Lüftungskanälen

Baustoffe

Haftet auf allen üblichen Baumaterialien wie:

- Beton
- Eloxal
- Gipskarton
- Holz
- Kalksandstein
- Kunststoffe (nicht auf PE, PP, Teflon, Silicon)
- Mauerwerk
- Metalle
- Putz

Vorteile

- Die Wärmeschutzprüfung und geprüfte Minimierung der Luftdurchlässigkeit erfüllen die hohen Standards an den modernen Wärmeschutz.
- Die Schallschutzprüfung 61dB erfüllt die Standards des modernen Schallschutzes und sorgt für die Reduzierung von Lärm.
- Die hohe Ausbeute von bis zu 55 l reduziert die Anzahl der Dosenwechsel und sorgt für ein Höchstmaß an Wirtschaft-

Prüfzeugnisse

- Allgemeines bauaufsichtliches Prüfzeugnis P-NDS04-137
- Geprüfte Fugenschalldämmung: $R(ST,w)=61 (-1;-3)$ dB nach ISO EN 717-1
- Geprüfte Wärmeleitfähigkeit: Reduziert Wärmeverlust bei $0,0345$ W/(m*K)
- In Anlehnung an DIN 18542 geprüfte Luftdichtheit von $a < 0,1$ m³/[h*m*(daPa)^{2/3}]
- Französische VOC-Emissionsklasse A+
- EMICODE® EC 1 Plus - sehr emissionsarm

- lichkeit.
- Die geringe Schaumexpansion während der Aushärtung vermeidet Nacharbeit und gewährleistet dadurch eine einfache und zeitsparende Applikation.
- Das neue Sicherheitsventil verhindert das Verkleben bei waagerechter Lagerung oder längerer Arbeitsunterbrechung und garantiert dadurch eine dauerhafte Funktion.

Funktionsweise

- 1K PU-Schaum
- Baustoffklasse B2
- Verarbeitungstemperatur Umgebung: +5 °C bis +35 °C (Dosentemperatur: +10 °C bis +30 °C)
- Klebfrei innerhalb 8 bis 12 min
- Schneidbar innerhalb 40 bis 60 min
- Voll ausgehärtet nach 80 bis 100 min
- Temperaturbeständig von -40 °C bis +90 °C
- Schichtdicken > 50 mm in mehreren Lagen schäumen und zusätzlich anfeuchten.
- Frische Schaumspritzer lassen sich sofort mit fischer PU Reiniger entfernen.

Technische Daten

1K Premium Pistolenschaum PUP 750 B2					
Artikelbezeichnung	Art.-Nr.	Inhalt je Dose [ml]	Schaumausbeute (freigeschäumt) bis zu [l]	Farbe	Verkaufseinheit [Stück]
PUP 750 B2 (DE)	053084 ¹⁾	825	55	beige	12

1) Gefahrgut – kein Expressversand möglich.

Metallpistole PUP M3



Vorteile

- Die PUP M3 hält den harten Anforderungen auf der Baustelle stand und bietet dadurch eine lange Lebensdauer.
- Der ergonomische Handgriff ermöglicht eine optimale Schwerpunktlage und dadurch ein präzises Handling.
- Die stufenlose Regelung des Schaumaustrages ermöglicht ein kontrolliertes Füllen und Dämmen und sorgt für anwendungsorientiertes Arbeiten.
- Anbruchdosen können bei Arbeitsunterbrechungen ohne Aushärten auf der Pistole aufgeschraubt bleiben.

Metallpistole PUP M4 BLACK



Vorteile

- Aufgrund der vollständigen Beschichtung mit PTFE wird das Reinigen auf ein Minimum reduziert.
- Rückschlagkugel und Korb sind mit PTFE beschichtet. Das verhindert die Verklebung und garantiert die langlebige Funktion.
- Die perfekte Kombination aus ergonomisch geformten Griffstück und Abzugshebel ermöglicht ein besonders anwendungsfreundliches Handling.
- Das 19 cm lange, verjüngte Pistolenrohr kann dank der mitgelieferten Schläuche für schmalste Fugen individuell verlängert werden und bietet somit ein hohes Maß an Flexibilität.

Technische Daten

Verarbeitungsgeräte		
Artikelbezeichnung	Art.-Nr.	Verkaufseinheit [Stück]
PUP M3	033208	1
PUP M4 BLACK	513429	1

Sanitärsilicon Premium DSSA

Das hochwertige Premium-Sanitärsilicon



Verfugungen im Sanitärbereich



Abdichtungen im Küchenbereich

Anwendungen

- Eck-, Bewegungs- und Anschlussfugen im Sanitärbereich (Waschbecken, Dusch- und Badewannen, Dehnfugen zwischen Fliesen etc.)
- Anschlussfugen im Küchenbereich
- Fenster- und Glasversiegelung
- Dichtnähte von Vitrinen und Glasbausteinen
- Kleinflächige Verklebungen

Baustoffe

- Chrom
- Edelstahl
- Eloxal
- Emaille, Fliesen
- Glas, glasierte Oberflächen
- Holz (mit Voranstrich)
- H-PVC
- Keramik
- Polyester
- Sanitäracryl

Vorteile

- Die hochwertige Rezeptur ermöglicht leichtes Verarbeiten und Glätten und sorgt für einen zügigen Arbeitsfortschritt.
- Aufgrund der hohen Dehnfähigkeit ist DSSA sehr gut geeignet für stark beanspruchte Dehnfugen. Dies gewährleistet eine langlebige Verfugung.
- Die sehr gute Haftung auf glatten Oberflächen verhindert Feuchteschäden im

Untergrund und garantiert die zuverlässige Funktion.

- Die hohe Abriebfestigkeit bietet einen hohen Schutz der Oberfläche beim Reinigen. Zusammen mit dem Langzeitschutz vor Schimmel wird ein perfektes Fugenbild über einen langen Zeitraum hinweg erreicht.

Prüfzeugnisse

- EN 15651 - Teil 1: F-EXT-INT-CC (25LM)
- EN 15651 - Teil 2: G-CC (25LM)
- EN 15651 - Teil 3: S (XS1)
- Französische VOC-Emissionsklasse A+

Funktionsweise

- Chemische Basis: 1K Silicon Acetat
- Dauerelastisch
- Fungizid / pilzhemmend ausgestattet
- Verarbeitungszeit: ca. 10 Minuten
- Verarbeitungstemperatur: +5 °C – +40 °C
- Temperaturbeständigkeit: -40 °C – +180 °C
- Gute Chemikalienbeständigkeit
- Sehr gute Witterungs-, Alterungs- und UV-Beständigkeit
- Anstrichverträglich, nicht überstreichbar
- MDI- und lösemittelfrei

Technische Daten

Sanitärsilicon Premium DSSA				
Artikelbezeichnung	Art.-Nr.	Farbe	Inhalt [ml]	Verkaufseinheit [Stück]
DSSA TP (DE/EN)	053100	transparent	310	12
DSSA W (DE/EN)	053101	weiß	310	12
DSSA GR (DE/EN)	053102	grau	310	12
DSSA BG (DE/EN)	053103	bahamabeige	310	12
DSSA DG (DE/EN)	053105	dunkelgrau	310	12
DSSA SW (DE/EN)	053120	schwarz	310	12
DSSA SG (DE/EN)	058530	silbergrau	310	12
DSSA FUG (DE/EN)	512208	fugengrau	310	12
DSSA SAG (DE/EN)	512209	sanitärgrau	310	12
DSSA MA (DE/EN)	512210	manhattan	310	12
DSSA AN (DE/EN)	512211	anthrazit	310	12

Hochtemperatursilicon Premium DHS

Der Silcondichtstoff für erhöhte Temperaturanforderungen



Kaminabdichtung



Herdabdichtung

Anwendungen

- Abdichten von Fugen an Herden, Öfen und Kaminen
- Abdichten von Fugen an Heizkesseln und Industrieöfen
- Abdichten von Fugen an temperaturbeanspruchten Rohren und Kanälen
- Abdichten von Lüftungsgittern
- Abdichtungen im Klimagerätebau

Vorteile

- Die hohe Temperaturbeständigkeit bis zu +300 °C ermöglicht den Einsatz für Fugen mit erhöhter Temperaturbelastung.
- Die hohe Chemikalienbeständigkeit erlaubt auch den Einsatz in Umgebung mit chemischer Belastung und bietet dadurch eine hohe Anwendungssicherheit.

- Aufgrund der sehr guten Haftung auf glatten Oberflächen werden die Bauteile vollständig abgedichtet. Dies sorgt für eine zuverlässige Funktion.
- DHS ist leicht zu verarbeiten und zu glätten. Dies ermöglicht einen zügigen Arbeitsfortschritt und gewährleistet dadurch eine einfache und zeitsparende Anwendung.

Funktionsweise

- Chemische Basis: 1K Silicon Acetat
- Dauerelastisch
- Verarbeitungszeit: 10 bis 15 Minuten
- Verarbeitungstemperatur: +5 °C bis +40 °C
- Temperaturbeständigkeit: -40 °C bis +300 °C
- Shore-A Härte 25
- Sehr gute Chemikalienbeständigkeit
- Sehr gute Witterungs-, Alterungs- und UV-Beständigkeit
- Nicht überstreichbar
- MDI- und lösemittelfrei

Technische Daten

Hochtemperatursilicon Premium DHS				
Artikelbezeichnung	Art.-Nr.	Farbe	Inhalt [ml]	Verkaufseinheit [Stück]
DHS RB (DE/EN)	053125	rotbraun	310	12

Bausilicon Premium DBSA

Das geruchsarme Premium Bausilicon mit hohem Haftspektrum



Anschlussfugen im Außenbereich



Spiegelverklebung

Anwendungen

- Anschluss- und Dehnfugen in der Bauindustrie (z. B. Fenster, Türen, Fassaden, Lichtkuppeln)
- Fensterverglasung
- Bewegungs- und Anschlussfugen im Küchen-, Sanitär- und Installationsbereich
- Spiegelverklebung (Version transparent)
- Abdichten im Maschinen-, Behälter- und Apparatebau

Baustoffe

- Beton
- Chrom
- Edelstahl
- Eloxal
- Emaille, Fliesen, Keramik
- Glas, glasierte Oberflächen
- Holz (mit Voranstrich)
- H-PVC
- Kupfer, Messing
- Mauerwerk
- PMMA, PC, Polyester
- Stahl
- Zink

Vorteile

- Der hochwertige, neutrale Silicondichtstoff mit sehr geringem Volumenschwund ist für anspruchsvolle Anwendungsfälle im Bau und in der Industrie einsetzbar und garantiert so ein erhöhtes Maß an Funktionssicherheit.
- DBSA ist geruchsarm und daher besonders geeignet für die Verarbeitung in geschlossenen Räumen.
- Das leicht zu verarbeitende und zu glättende Silicon ermöglicht einen zügigen Arbeitsfortschritt und eine einfache und zeitsparende Verfüugung.
- Die hohe Abriebfestigkeit bietet einen hohen Schutz der Oberfläche beim Reinigen und sorgt für ein perfektes Aussehen über einen langen Zeitraum hinweg.

Prüfzeugnisse

- EN 15651 - Teil 1: F-EXT-INT-CC (25LM)
- EN 15651 - Teil 2: G-CC (25LM)
- EN 15651 - Teil 3: S (XS1)
- Französische VOC-Emissionsklasse A+

Funktionsweise

- Chemische Basis: 1K Silicon neutral Alkoxy
- Erfüllt DIN EN ISO 11600 F+G 25
- Dauerelastisch
- Geruchsarm
- Fungizid / pilzhemmend ausgestattet
- Verarbeitungszeit: 10 bis 15 Minuten
- Verarbeitungstemperatur: +5 °C bis +40 °C
- Temperaturbeständigkeit: -40 °C bis +150 °C
- Shore-A Härte ca. 25
- Zul. Gesamtverformung 25%
- Wirkt nicht korrosiv
- Sehr gute Witterungs-, Alterungs- und UV-Beständigkeit
- Anstrichverträglich
- Nicht überstreichbar
- Abriebfest und schlierenfrei

Technische Daten

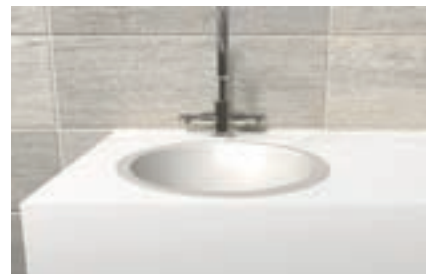
Bausilicon Premium DBSA				
Artikelbezeichnung	Art.-Nr.	Farbe	Inhalt [ml]	Verkaufseinheit [Stück]
DBSA BG (DE/EN)	053095	beige	310	12
DBSA SLG (DE/EN)	512213	schiefergrau	310	12
DBSA SW (DE/EN)	053094	schwarz	310	12
DBSA TP (DE/EN)	053090	transparent	310	12
DBSA W (DE/EN)	053091	weiß	310	12
DBSA GR (DE/EN)	053092	betongrau	310	12
DBSA BR (DE/EN)	053093	braun	310	12

Premium Silicon 1 Für Alle DNS

Das Hochleistungs-Silicon auch für Marmor und Naturstein



Verfugungen an Natursteinplatten



Verfugungen an Fliesen und Platten aus Naturstein und Marmor

Anwendungen

- Abdichten und Verfugen an Marmor und Naturstein im Innen- und Außenbereich
- Fugen im Sanitärbereich
- Fugen im Fassadenbau
- Fugen in der Verglasung
- Fugen im Bodenbelag
- Eckfugen im Boden- und Wandbereich
- Bewegungsausgleichendes Kleben von Naturstein auf eine Metallkonstruktion (z. B. Treppenstufen)

Vorteile

- Die speziell abgestimmte Rezeptur verhindert die Randzonenverschmutzung und bietet insbesondere bei Naturstein und Marmor ein dauerhaft sauberes Fugenbild.
- Mit 10 Jahren Garantie auf UV-, Witterungs- und Alterungsbeständigkeit für

maximale Haltbarkeit.

- Durch das hervorragende Bewegungsvermögen ist DNS ideal für hochbelastete Dehnungsfugen. Dies garantiert eine dauerhafte Verfugung.
- Fungizid-Wirkstoff verhindert Schimmelbildung und sorgt langfristig für eine saubere Optik.

Baustoffe

- Marmor
- Naturstein (z. B. Granit, Porphy, Quarzit, Sandstein)

Auch geeignet für:

- Beton
- Edelstahl
- Eloxal
- Fliesen, Keramik
- Glas
- Holz (mit Voranstrich)
- H-PVC
- Kupfer
- Mauerwerk
- Sanitäracryl
- Stahl
- Zink

Prüfzeugnisse

- EN 15651 - Teil 1: F-EXT-INT-CC (25LM)
- EN 15651 - Teil 2: G-CC (25LM)
- EN 15651 - Teil 3: S (XS1)
- EN 15651 - Teil 4: PW-EXT-INT-CC (25LM)
- Französische VOC-Emissionsklasse A+

Funktionsweise

- Chemische Basis: 1K Silicon neutral härtend
- Dauerelastisch
- Geruchsarm
- Fungizid / pilzhemmend ausgestattet
- Verarbeitungszeit: ca. 15 Minuten
- Verarbeitungstemperatur: +5 °C bis +40 °C
- Temperaturbeständigkeit: -40 °C bis +180 °C
- Shore-A Härte 25
- Wirkt nicht korrosiv
- Gute Chemikalienbeständigkeit
- Sehr gute Witterungs-, Alterungs- und UV-Beständigkeit
- Anstrichverträglich
- Nicht überstreichbar

Technische Daten

Premium Silicon 1 Für Alle DNS				
Artikelbezeichnung	Art.-Nr.	Farbe	Inhalt [ml]	Verkaufseinheit [Stück]
DNS TP (DE/EN)	053121	transparent	310	12

Acryldichtstoff DA

Der Acryldichtstoff für Fugen im Innenbereich



Abdichten von Türzargen



Schließen von Mauerwerksrissen im Innenbereich

Anwendungen

- Risse im Mauerwerk und anderen Massivbaustoffen im Innenbereich
- Anschlussfugen mit geringer Bewegung
- Fugen bei Fensterbankanschlüssen
- Anschlussfugen im Gebäudeinneren zwischen Fenster, Türe, Treppe, Decke und Wand

Baustoffe

- Beton
- Eloxal
- Gips
- Gipskartonplatten
- Holz
- H-PVC
- Kalksandstein
- Klinker
- Mauerwerk
- Porenbeton
- Putz
- Ziegel

Vorteile

- Die gute Haftung auf saugenden Untergründen garantiert eine sichere Abdichtung und ermöglicht dadurch eine zuverlässige und wirtschaftliche Verarbeitung.
- Die Überstreich- und Überputzbarkeit gewährleistet die gute Haftung handels-

Prüfzeugnisse

- EN 15651 - Teil 1: F-EXT-INT

- üblicher Farben/Putze auf dem Dichtstoff und garantiert somit eine unkritische Nachbehandlung.
- Der wasserbasierte Acrylat-Dichtstoff ist geruchsneutral und daher besonders geeignet für die Verarbeitung in geschlossenen Räumen.

Funktionsweise

- Chemische Basis: 1K Dispersionsacryl
- Elastoplastisch
- Geruchsarm
- Verarbeitungszeit: ca. 20 Minuten
- Verarbeitungstemperatur: +5 °C bis +40 °C
- Temperaturbeständigkeit: -20 °C bis +75 °C
- Wirkt nicht korrosiv
- Anstrichverträglich
- Überstreich- / Überputzbar
- In der Kartusche frostgeschützt
- Silicon-, MDI- und lösemittelfrei

Technische Daten

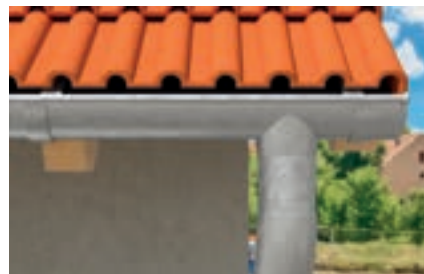
Acryldichtstoff DA				
Artikelbezeichnung	Art.-Nr.	Farbe	Inhalt [ml]	Verkaufseinheit [Stück]
DA W (DE/EN)	053110	weiß	310	12
DA GR (DE/EN)	053111	grau	310	12
DA BR (DE/EN)	053112	braun	310	12

Allwetterdichtstoff Premium DDK

Der dauerelastische Fugendichtstoff mit starker Haftung auf allen Untergründen



Kaminverwahrungen



Abdichten von Dachrinnen

Anwendungen

- Abdichten von Dachbahnen
- Ausfugen von Dachdurchbrüchen wie Schornsteine oder Lichtkuppeln sowie von Randanschlüssen
- Abdichtungen an Dachrinnen aus Metall und Kunststoff
- Abdichtungen an Antennen und Lüftungskanälen
- Abdichten von Kaminverwahrungen
- Dichtmasse für Metallkonstruktionen

Vorteile

- Dank der hohen Dehnfähigkeit von 25% ist DDK ideal geeignet für stark beanspruchte Fugen. Dies gewährleistet eine langlebige Verfüugung.
- DDK haftet ohne Grundierung auch auf feuchten und bituminösen Untergründen und deckt damit alle Anwendungen im Dachbereich ab. Für ein hohes Maß an

Wirtschaftlichkeit.

- Die Sofortregenbeständigkeit ermöglicht die wetterunabhängige Außenanwendung und vermeidet dadurch Arbeitsunterbrechungen.
- DDK wirkt nicht korrosiv und ermöglicht daher den Einsatz auf Aluminium, Kupfer und verzinkten Oberflächen. Dies bietet ein Höchstmaß an Flexibilität im Einsatz.

Baustoffe

- Beton
- Bitumenbahnen
- Dachpappe
- Edelstahl
- Holz
- Klinker
- Kupfer
- Mauerwerk
- Metall
- Ziegel
- Zink

Funktionsweise

- Chemische Basis: 1K Synthese kautschuk
- Dauerelastisch
- Hochtransparente Rezeptur
- Verarbeitungszeit: 15 - 20 Minuten
- Verarbeitungstemperatur: +5 °C bis +40 °C
- Temperaturbeständigkeit: -25 °C bis +100 °C
- Zulässige Gesamtverformung: 25%
- Ermöglicht Notreparaturen am Dach
- Wirkt nicht korrosiv
- Gute Witterungs-, Alterungs- und UV-Beständigkeit
- Anstrichverträglich
- Überstreichbar
- In der Kartusche frostgeschützt

Technische Daten

Allwetterdichtstoff Premium DDK				
	Art.-Nr.	Farbe	Inhalt [ml]	Verkaufseinheit [Stück]
Artikelbezeichnung				
DDK TR (DE/EN)	049103	transparent	310	12

Dosierpistole KP M3



Vorteile

- Das 18:1 Übersetzungsverhältnis ermöglicht ein zügiges und kräfteschonendes Auspressen auch von hochviskosen Massen und gewährleistet so ein entspanntes Arbeiten.
- Die robuste Ausführung mit den gehärteten, doppelten Schubklötzen und der gehärteten Schubstange hält den harten Anforderungen auf der Baustelle stand und bietet dadurch eine lange Lebensdauer.
- Die elektrogeschweißte Kartuschenschale ist frei drehbar.
- Die frei zugängliche Kartusche ermöglicht die optimale Ausrichtung der Auspressdüse und gewährleistet das anwendungsorientierte Arbeiten.
- Die Ausstattung mit einem Leiterhaken erleichtert das Zurückziehen der Schubstange und bietet eine bequeme Möglichkeit des Ablegens bei Arbeitsunterbrechungen.

Technische Daten

Zubehör Dichtstoffe			
Artikelbezeichnung	Art.-Nr.	Übersetzungsverhältnis	Verkaufseinheit [Stück]
KP M3	541441	18:1	1

Express PU

Der Klebstoff mit schnellem Kraftaufbau und höchster Endhaftung.



Mauerkopfabdeckung



Klebungen im Treppenbau

Anwendungen

- Kleben von Holzunterkonstruktionen
- Treppenbau und Treppensanierung
- Laminatverkleidungen
- Fuß- und Sockelleisten
- Dekor-, Akustik- und Dämmplatten
- Professioneller Modellbau
- Türschilder
- Kabelkanäle
- Allgemeine Reparatur- und Montageverklebungen

Vorteile

- Die extrem hohe Endfestigkeit erlaubt die sichere Befestigung auch von höheren Lasten.
- Die sehr schnelle Aushärtung erlaubt die Belastung der Klebeverbindung bereits nach etwa 10 Minuten.
- Der Express PU ist wärmebeständig bis 110 °C und ist somit für Anwendungen mit erhöhter Temperatur geeignet.
- Die Wasserfestigkeit nach DIN EN 204

- D4 ermöglicht Anwendungen im Innen und Außenbereich.
- Die hochwertigen Rohstoffe erlauben auch die Verwendung auf empfindlichen Untergründen wie Naturstein ohne Verfärbungen.
- Die spezielle Rezeptur ermöglicht die Verträglichkeit mit geschäumtem Polystyrol, wie z. B. Styropor®.

Baustoffe

- Beton
- Gips
- Holzwerkstoffe
- Hart PVC
- Keramik
- Mauerwerk
- Metall
- Naturstein
- Polystyrol-Hartschaum
- Putz

Prüfzeichen

- EMICODE® EC 1 Plus - sehr emissionsarm
- Französische VOC-Emissionsklasse A+
- M1 (Emissionsklasse für Baumaterialien)

Funktionsweise

- Chemische Basis: 1K PUR-Klebstoff
- Verarbeitungstemperatur: 0 °C bis +35 °C
- Verarbeitungszeit: ca. 3 Minuten
- Funktionsfest nach ca. 10 Minuten (bei Nullfuge)
- Temperaturbeständigkeit: -40 °C bis +110 °C
- Tropft nicht (für Überkopf-Anwendungen)
- Leicht aufschäumend / Spalt überbrückend
- Füge Teile bis zum Erreichen der Funktionsfestigkeit verpressen
- Sehr hohe Endfestigkeit
- Lösemittel- und siliconfrei

Technische Daten

	Art.-Nr.	Sprachen auf Kartusche	Inhalt [ml]	Verpackungsvariante	Farbe	Inhalt je Karton [St.]	Verkaufseinheit [Stück]
Artikelbezeichnung							
Express PU beige 310 ml + Handschuhe	059014	DE, EN	310	Kartusche	beige	12	1

High Tack AC

Der Montageklebstoff mit hoher Anfangshaftung auf Wasserbasis.



Dämmplatten an der Decke



Befestigung von Sockelleisten

Anwendungen

- Sockelleisten
- Holzunterkonstruktionen
- Dekor-, Akustik- und Dämmplatten
- Wandverkleidungen
- Fensterbänke
- Fliesen
- Türschilder
- Treppenstufen

Vorteile

- Die sehr hohe Anfangshaftung sowie Endfestigkeit gewährleistet das sichere Fixieren von Anbauteilen ohne zusätzliche Hilfsmittel.
- Die Montage ohne Bohren oder Nageln ermöglicht das sichere Befestigen von Anbauteilen auch an schwer zugänglichen Stellen.
- Die hochwertigen Rohstoffe erlauben auch die Verwendung auf empfindlichen Untergründen wie Naturstein.

- Die Bauteile können innerhalb weniger Minuten noch nachjustiert werden für eine flexible Montage.
- Der wasserbasierte Acrylatklebstoff ist geruchsneutral und daher besonders für die Verarbeitung in geschlossenen Räumen geeignet.
- Die spezielle Rezeptur sorgt für gute Verträglichkeit mit geschäumtem Polystyrol, wie z. B. Styropor®.

Baustoffe

- Beton
- Gips
- Holz
- Klinker
- Mauerwerk
- Metall
- Naturstein
- Putz
- Ziegel

Prüfzeichen

- EMICODE® EC 1 Plus - sehr emissionsarm
- Französische VOC-Emissionsklasse A+

Funktionsweise

- Chemische Basis: 1K Acrylatdispersion (wasserbasiert)
- Für den Innenbereich
- Verarbeitungstemperatur: +10 °C bis +30 °C
- Sehr hohe Anfangsklebekraft von bis zu 345 kg/m²
- Hohe Endfestigkeit
- Temperaturbeständigkeit: -20 °C bis +60 °C
- Min. ein Untergrund muss nicht saugend sein
- Lösemittel-, silicon- und MDI-frei

Technische Daten

	Art.-Nr.	Sprachen auf Kartusche	Inhalt [ml]	Verpackungsvariante	Farbe	Inhalt je Karton [St.]	Verkaufseinheit [Stück]
Artikelbezeichnung							
High Tack AC weiß 310 ml	053128	DE, EN	310	Kartusche	cremeweiß	12	1

Hammerbohrer Quattric II

Der Experte für Höchstleistung in bewehrtem Beton



Bohren in Betonwand



Bohren in Bodenplatte

Anwendungen

Zur Erstellung von zulassungskonformen Bohrlöchern in:

- Stahlbeton
- Beton
- Vollziegel
- Kalksandstein

Auch geeignet für:

- Naturstein

Vorteile

- Hartmetallkopf (bis \varnothing 10 mm) für eine hohe Standzeit.
- Power Shoulders zur verbesserten Aufbruchleistung in Beton.
- Massive Hauptschneidekanten für einen schnellen Bohrfortschritt.
- Armierungsfasern verhindern das Einhängen in Armierungen.
- Zentrierspitze für eine einfache Positionierung.
- Verschleißmarke für einfache Erkennung der Verschleißgrenze gemäß PGM.
- Zweiteilige Wendel für einen schnelleren Bohrfortschritt und eine erhöhte Lebensdauer.

Eigenschaften



Technische Daten

Hammerbohrer Quattric II



Artikelbezeichnung	Art.-Nr.	Bohrenndurchmesser d_0 [mm]	Arbeitslänge [mm]	Gesamtlänge l [mm]	Verpackungsart	Inhalt	Verkaufseinheit [Stück]
Quattric II 6/50/115	549983	6	50	115	Kunststoffclip	1	1
Quattric II 6/100/165	549979	6	100	165	Kunststoffclip	1	1
Quattric II 6/150/215	549981	6	150	215	Kunststoffclip	1	1
Quattric II 8/50/115	549983	8	50	115	Kunststoffclip	1	1
Quattric II 8/100/165	549988	8	100	165	Kunststoffclip	1	1
Quattric II 8/150/215	549990	8	150	215	Kunststoffclip	1	1
Quattric II 10/50/115	549928	10	50	115	Kunststoffclip	1	1
Quattric II 10/100/165	549922	10	100	165	Kunststoffclip	1	1
Quattric II 10/150/215	549925	10	150	215	Kunststoffclip	1	1
Quattric II 12/110/160	549932	12	110	160	Kunststoffclip	1	1
Quattric II 12/160/210	549936	12	160	210	Kunststoffclip	1	1
Quattric II 14/110/160	549941	14	110	160	Kunststoffclip	1	1
Quattric II 14/210/260	549942	14	210	260	Kunststoffclip	1	1
Quattric II 6/50/115 XP5	549984	6	50	115	X-Pack	5	1
Quattric II 6/100/165 XP5	544225	6	100	165	X-Pack	5	1
Quattric II 8/100/165 XP5	549989	8	100	165	X-Pack	5	1
Quattric II 8/150/215 XP5	549991	8	150	215	X-Pack	5	1
Quattric II 10/100/165 XP5	549924	10	100	165	X-Pack	5	1
Quattric II 10/150/215 XP5	549926	10	150	215	X-Pack	5	1
Quattric II 12/110/160 XP5	549933	12	110	160	X-Pack	5	1
Quattric II 12/160/210 XP5	549937	12	160	210	X-Pack	5	1
Quattric II 14/110/160 XP5	544220	14	110	160	X-Pack	5	1
Quattric II 14/160/210 XP5	544221	14	160	210	X-Pack	5	1

Gasbetriebenes Setzgerät FGC 100

Schnelle und einfache Befestigung in Beton und Stahl.



Trockenbau-Schienen



Elektroinstallationen

Anwendungen

- Trockenbau-Schienen
- Elektroinstallationen
- Verbundbleche
- WDV-Systeme
- Leichte Baukonstruktionen

Baustoffe

- Beton
- Kalksandstein
- Vollstein
- Stahl

Prüfzeichen



Vorteile

- 100-Joule-Setzenergie für korrektes Eindringen in den Untergrund, auch bei Stahl-an-Stahl-Anwendungen.
- Einfache Anpassung der Setztiefe an verschiedene Anwendungen.
- Lange Lebensdauer: Wartungsintervalle nach jeweils 20.000 Befestigungen unter Standardbedingungen.
- Schnellentriegelung für die schnelle Demontage des Magazins und die Beseitigung von verklemmten Nägeln.
- Leistungsstarker Lithium-Ionen-Akku: 8.000 Befestigungen pro Ladung.
- LED-Statusanzeige.
- Ein 10-minütiges Laden genügt, um weitere 300 Nägel zu setzen.
- Das FGC 100 wird in der praktischen XL-BOXX geliefert – diese ist kompatibel zur L-BOXX.

Funktionsweise

- Das FGC 100 eignet sich für die schnelle und zuverlässige Installation von z. B. Trockenbau-Schienen und Elektroinstallationen – an Boden, Wand oder Decke.
- Für eine optimale Installation muss das Gerät rechtwinklig zur Arbeitsfläche positioniert werden.
- Der angebrachte Stützfuß gibt Halt, kann aber auch entfernt werden, um Nägel in engen Bereichen einzusetzen.
- Das Gerät ist innerhalb des Temperaturbereichs von -7°C bis +50 °C funktionsfähig.
- Das Gerät hat folgende Abmessungen: L 336 mm x W 121 mm x H 404 mm

Technische Daten

Gasbetriebenes Setzgerät FGC 100



Gasbetriebenes Setzgerät FGC 100



Ladegerät BC 7.2V



Lithium-Ionen-Akku B 7.2 V 2.5 Ah



XL-BOXX

Artikelbezeichnung	Art.-Nr.	Inhalt	Technische Details	Verkaufseinheit [Stück]
Set FGC 100 (EU)	553411	1x fischer gasbetriebenes Setzgerät FGC 100, 1x Magazin FGC 100 – M26, 1x Ladegerät BC 7.2V, 2x Lithium-Ionen-Akku B 7.2 V 2.5 Ah, 1x Nageldurchschlag, 2x Sechskantschlüssel, 1x XL-BOXX	100 Joule Setzenergie, 4,1 kg mit Akku, Fassungsvermögen von 26 Nägel, gebogen, Eingang 100 – 240 V, Ausgang 8,4 V – 2 A, > 8.000 Befestigungen pro Ladung, Für die Beseitigung eingeklemmter Nägel, - Vollständig kompatibel mit der L-BOXX	1

Zubehör

Zubehör für Setzgerät



Standardmagazin FGC 100-M26



Erweitertes Magazin FGC 100-M50



Ladegerät BC 7.2V



Lithium-Ionen-Akku B 7.2 V 2.5 Ah



Magnetischer Clip FGC 100 - N magnetisch

Artikelbezeichnung	Art.-Nr.	Technische Details	Verkaufseinheit [Stück]
Standardmagazin FGC 100-M26	553412	Fassungsvermögen von 26 Nägel, gebogen	1
Erweitertes Magazin FGC 100-M50	553717	Fassungsvermögen von 50 Nägel, gebogen	1
Ladegerät BC 7.2V (EU)	553414	Eingang 100-240 V, Ausgang 8,4 V – 2 A	1
Lithium-Ionen-Akku B 7.2V 2.5Ah	553415	> 8.000 Befestigungen pro Ladung	1
FGC 100-N magnetisch	553715	Für den Einsatz mit Unterlegscheiben	1
FGC 100 Reinigungsset	553718	150 ml Reiniger, 100 ml Schmieröl und Gummidichtringe	1

Zubehör

Zubehör für Befestigungen



Standardnagel DFN



Hochleistungsnagel DFNH



Gaskartusche FC 165

Artikelbezeichnung	Art.-Nr.	Länge [mm]	Technische Details	Inhalt
DFN 17	553417	17	Gvz mit 5 µm Schichtdicke, für Weichbeton < C30/37, Schaftdurchmesser 2.6 mm, Nagellänge 17 mm	1.008 Nägel + 1 Gaskartusche
DFN 20	553418	20	Gvz mit 5 µm Schichtdicke, für Weichbeton < C30/37, Schaftdurchmesser 2.6 mm, Nagellänge 20 mm	1.008 Nägel + 1 Gaskartusche
DFN 22	553419	22	Gvz mit 5 µm Schichtdicke, für Weichbeton < C30/37, Schaftdurchmesser 2.6 mm, Nagellänge 22 mm	1.008 Nägel + 1 Gaskartusche
DFN 25	553420	25	Gvz mit 5 µm Schichtdicke, für Weichbeton < C30/37, Schaftdurchmesser 2.6 mm, Nagellänge 25 mm	1.008 Nägel + 1 Gaskartusche
DFN 30	553421	30	Gvz mit 5 µm Schichtdicke, für Weichbeton < C30/37, Schaftdurchmesser 2.6 mm, Nagellänge 30 mm	1.008 Nägel + 1 Gaskartusche
DFN 32	553422	32	Gvz mit 5 µm Schichtdicke, für Weichbeton < C30/37, Schaftdurchmesser 2.6 mm, Nagellänge 32 mm	1.008 Nägel + 1 Gaskartusche
DFN 35	553423	35	Gvz mit 5 µm Schichtdicke, für Weichbeton < C30/37, Schaftdurchmesser 2.6 mm, Nagellänge 35 mm	1.008 Nägel + 1 Gaskartusche
DFN 40	553424	40	Gvz mit 5 µm Schichtdicke, für Weichbeton < C30/37, Schaftdurchmesser 2.6 mm, Nagellänge 40 mm	1.008 Nägel + 1 Gaskartusche
DFNH 15	553425	15	Gvz mit 5 µm Schichtdicke, für Hartbeton ≥ C30/37 und Stahl, Schaftdurchmesser 3.0 mm, Nagellänge 15 mm	1.008 Nägel + 1 Gaskartusche
DFNH 17	553426	17	Gvz mit 5 µm Schichtdicke, für Hartbeton ≥ C30/37 und Stahl, Schaftdurchmesser 3.0 mm, Nagellänge 17 mm	1.008 Nägel + 1 Gaskartusche
DFNH 22	553427	22	Gvz mit 5 µm Schichtdicke, für Hartbeton ≥ C30/37 und Stahl, Schaftdurchmesser 3.0 mm, Nagellänge 22 mm	1.008 Nägel + 1 Gaskartusche
DFNH 27	553428	27	Gvz mit 5 µm Schichtdicke, für Hartbeton ≥ C30/37 und Stahl, Schaftdurchmesser 3.0 mm, Nagellänge 27 mm	1.008 Nägel + 1 Gaskartusche
DFNH 32	553429	32	Gvz mit 5 µm Schichtdicke, für Hartbeton ≥ C30/37 und Stahl, Schaftdurchmesser 3.0 mm, Nagellänge 32 mm	1.008 Nägel + 1 Gaskartusche
FC 165	553416	165	Für mehr als 1.100 Befestigungsvorgänge	—
FGC 100 Unterlegscheibe	554935	—	Verwendung zur Befestigung von Drahtgeflechten oder Membranen, um ein Durchstoßen der Nägel durch die Oberfläche zu verhindern, idealerweise in Kombination mit dem magnetischen Clip.	1.008

Rohrschelle FRS-L Universal

Die leichte zweischraubige Rohrschelle mit Schnellverschluss und Kombi-Anschlussmutter



Konsolenkonstruktion mit Schienen



Senkrechte Installationen

Anwendungen

- Einfaches und leichtes Befestigen von Rohrleitungen mit Gewindestangen oder Stockschrauben

Prüfzeichen



Feuerwiderstandsklasse R120



MLAR R30



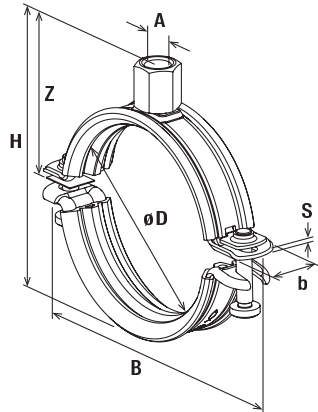
Vorteile/Nutzen

- Der Brand-Prüfbericht und der Schallschutz-Prüfbericht garantieren eine objektiv geprüfte Funktionssicherheit.
- Der einzigartige Schnellverschluss mit umlaufendem Rand ermöglicht eine sichere und zeitsparende Montage.
- Das Schellenband mit ausgeprägten Sicken am Rand gibt der Schalldämmeinlage einen festen Sitz und verhindert das Herausfallen bei der Rohrjustage.
- Die zweischraube Ausführung der FRS-L Universal ermöglicht die optimale Anpassung an jeden Rohraußendurchmesser.
- Die Anschlussmutter mit Kombigewinde M8/M10 ermöglicht eine optimierte Lagerhaltung.
- Die Verlosticherung der Schraube gewährt eine problemlose Montage.

Eigenschaften

- Werkstoff: Stahl DD11 (Werkstoff-Nr. 1.0332) nach DIN EN 10111
- Verzinkung: galvanisch verzinkt, mind. 5 µm nach DIN EN ISO 4042
- Anschlussmutter: widerstandsgeschweißt, M8 / M10, SW 13
- Verschlusschraube: Flachkopfschraube mit Kombikreuzschlitz
- Werkstoff Schalldämmeinlage: SBR/EPDM; chlorfrei; silikonfrei
- Schalldämmung: für DIN 4109
- Temperaturbereich: -40 °C bis +100 °C
- Härte: 55 ± 5° Shore A
- Brandverhalten: DIN 4102: Klasse B2

Technische Daten



FRS-L Universal

Artikelbezeichnung	Art.-Nr.	Brandprüfung	Anschlussgewinde	Nenngröße	Spannbereich	Breite	Höhe	Breite x Stärke Schellenband	Höhe Z	Verlusschraube	Max. empf. statische Last (zentr. Zug)	Verkaufseinheit
			A	[Zoll]	D [mm]	B [mm]	H [mm]	b x s [mm]	Z [mm]		N _{empf.} [kN]	[Stück]
FRS-L 8 - 11 Universal	539443	X	M 8 / M 10	—	8 - 11	47	35	18 x 1,0	25	M 5	0.70	25
FRS-L 12 - 15 Universal	539444	X	M 8 / M 10	1/4"	12 - 15	52	39	18 x 1,0	27	M 5	0.70	25
FRS-L 16 - 19 Universal	539445	X	M 8 / M 10	3/8"	16 - 19	56	43	18 x 1,0	29	M 5	0.70	25
FRS-L 20 - 24 Universal	539446	X	M 8 / M 10	1/2"	20 - 24	61	48	18 x 1,0	31	M 5	0.70	25
FRS-L 25 - 30 Universal	539447	X	M 8 / M 10	3/4"	25 - 30	67	53	18 x 1,0	34	M 5	0.70	25
FRS-L 31 - 37 Universal	539448	X	M 8 / M 10	1"	31 - 37	74	61	18 x 1,0	38	M 5	0.70	25
FRS-L 38 - 45 Universal	539449	X	M 8 / M 10	1 1/4"	38 - 45	83	69	18 x 1,2	42	M 5	1.00	25
FRS-L 46 - 52 Universal	539450	X	M 8 / M 10	1 1/2"	46 - 52	90	76	18 x 1,2	45	M 5	1.00	25
FRS-L 53 - 59 Universal	539451	X	M 8 / M 10	—	53 - 59	97	83	18 x 1,2	49	M 5	1.00	25
FRS-L 60 - 66 Universal	539452	X	M 8 / M 10	2"	60 - 66	104	90	18 x 1,2	52	M 5	1.00	10
FRS-L 67 - 75 Universal	539453	X	M 8 / M 10	—	67 - 75	120	100	20 x 1,8	57	M 6	1.30	10
FRS-L 76 - 84 Universal	539454	X	M 8 / M 10	2 1/2"	76 - 84	130	109	20 x 1,8	62	M 6	1.30	10
FRS-L 85 - 93 Universal	539455	X	M 8 / M 10	3"	85 - 93	139	118	20 x 1,8	66	M 6	1.30	10
FRS-L 94 - 100 Universal	539456	X	M 8 / M 10	—	94 - 100	146	125	20 x 1,8	70	M 6	1.30	10
FRS-L 101 - 110 Universal	539457	X	M 8 / M 10	—	101 - 110	156	135	20 x 1,8	75	M 6	1.30	10
FRS-L 110 - 119 Universal	539459	X	M 8 / M 10	4"	110 - 119	165	144	20 x 1,8	79	M 6	1.30	10
FRS-L 120 - 129 Universal	544905	X	M 8 / M 10	—	120 - 129	176	156	25 x 2,0	86	M 6	1,50	5
FRS-L 130 - 137 Universal	544906	X	M 8 / M 10	—	130 - 137	184	164	25 x 2,0	90	M 6	1,50	5
FRS-L 138 - 145 Universal	544907	X	M 8 / M 10	5"	138 - 145	192	172	25 x 2,0	94	M 6	1,50	5
FRS-L 146 - 155 Universal	544908	X	M 8 / M 10	—	146 - 155	202	182	25 x 2,0	99	M 6	1,50	5
FRS-L 156 - 163 Universal	544909	X	M 8 / M 10	—	156 - 163	211	190	25 x 2,0	103	M 6	1,50	5
FRS-L 164 - 172 Universal	544910	X	M 8 / M 10	6"	164 - 172	219	199	25 x 2,0	106	M 6	1,50	5

Montageschiene FLS

Das flexible Schienensystem für leichte Anwendungen



Lüftungskanalbefestigung mit Montageschiene



Hängestielkonstruktion

Anwendungen

- Die U-Profil Montageschienen ermöglichen die Herstellung von sicheren horizontalen und vertikalen Installationen.
- Das Schienensystem ist für schnelle und rationelle Befestigungen von Rohrsträngen und Tragekonstruktionen geeignet.

Prüfzeichen



Feuerwiderstandsklasse R120



MLAR R30

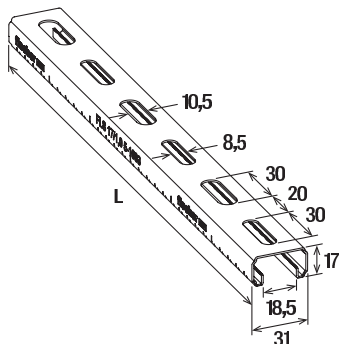
Vorteile/Nutzen

- Der Brandprüfbericht nach MLAR / EN1363-1 der FLS 37 garantiert objektiv geprüfte Funktionssicherheit.
- Die seitlichen Sicken an den Montageschienen geben den Konstruktionselementen einen perfekten Sitz und erleichtern die sichere Montage.
- Die ausgeprägte Verzahnung in der Montageschiene gibt den Schiebemuttern sicheren Halt zur Aufnahme von hohen Querlasten.
- Die Skalierung auf den Montageschienen vereinfacht das Ablängen und Platzieren der Anbauteile bei der Montage.
- Die alternierenden Langlöcher in der Montageschiene ermöglichen die optimierte Befestigung an den Untergrund.

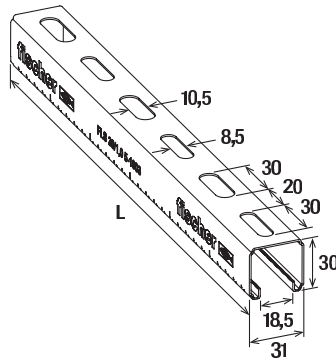
Eigenschaften

- Werkstoff: vorverzinkter Stahl S-250-GD+Z275 (Werkstoff-Nr. 1.0242) nach DIN EN 10346

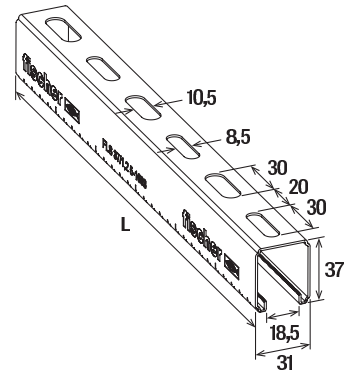
Technische Daten



FLS 17/1.0



FLS 30/1.0



FLS 37/1.2

Artikelbezeichnung	Art.-Nr.	Brandprüfung	Stärke S [mm]	Länge L [mm]	Verkaufseinheit [Stück]
FLS 17/1.0 - 2 m	538753	—	1,0	2000	10
FLS 17/1.0 - 3 m	538754	—	1,0	3000	8
FLS 30/1.0 - 2 m	538755	—	1,0	2000	10
FLS 30/1.0 - 3 m	538756	—	1,0	3000	8
FLS 37/1.2 - 2 m	538757	X	1,2	2000	10
FLS 37/1.2 - 3 m	538758	X	1,2	3000	8
FLS 37/1.2 - 6 m	538759	X	1,2	6000	1

Auslegerkonsole ALK

Auslegerkonsolen mit dem FLS Montageschienenprofil



Leichte Rohrbefestigung

Anwendungen

- Die ALK – Auslegerkonsole ermöglicht die wirtschaftliche Montage von Einzelleitungen oder Rohrtrassen entlang der Wand.

Prüfzeichen



Feuerwiderstandsklasse R120

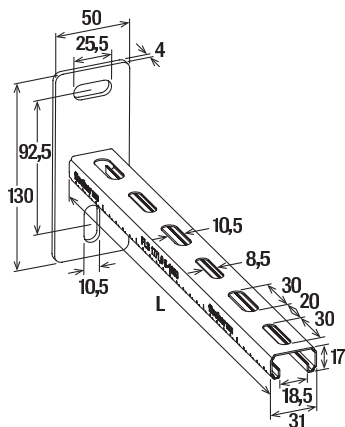


MLAR R30

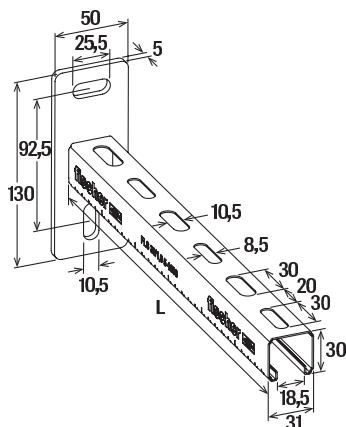
Vorteile/Nutzen

- Der Brandprüfbericht nach MLAR / EN1363-1 der ALK 37 garantiert objektiv geprüfte Funktionssicherheit.
- Das abgestufte Längensortiment lässt eine optimale Anpassung an die Anwendung zu.
- Die stabile Grundplatte der Konsole bietet einer belastbaren Konstruktion sicheren Halt.
- Die um 90° zueinander gedrehten Langlöcher der Grundplatte erlauben eine einfache Ausrichtung der Konsole.

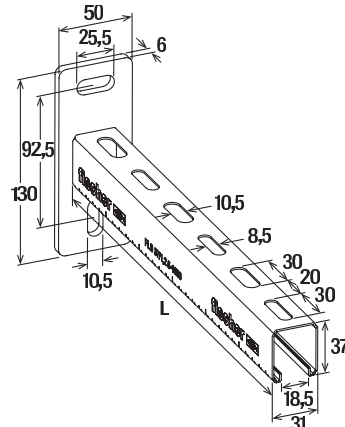
Technische Daten



ALK 17



ALK 30



ALK 37

Artikelbezeichnung	Art.-Nr.	Brandprüfung	Profil	Länge L [mm]	Verkaufseinheit [Stück]
ALK 17-200	538738	—	17/1,0	200	10
ALK 17-300	538739	—	17/1,0	300	10
ALK 30-200	538740	—	30/1,0	200	10
ALK 30-300	538741	—	30/1,0	300	10
ALK 30-450	538742	—	30/1,0	450	10
ALK 37-300	538743	X	37/1,2	300	10
ALK 37-450	538744	X	37/1,2	450	10
ALK 37-600	538745	X	37/1,2	600	5

Technische Daten



AK 17



AK 30

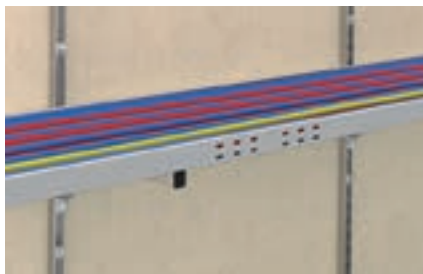


AK 37

Artikelbezeichnung	Art.-Nr.	Für Profil	Werkstoff	Verkaufseinheit [Stück]
AK 17	538746	17/1.0	Polypropylen	100
AK 30	538747	30/1.0	Polypropylen	100
AK 37	538748	37/1.2	Polypropylen	50

Winkelstütze WS 31-45°

Winkelstütze für stabile Konstruktionen



Kabelpritsche auf Konsolenkonstruktion



Lüftungsrohrbefestigung an der Wand

Anwendungen

- Winkelstütze zur Herstellung von stabilen Konsolenkonstruktionen mit FLS Schienen oder ALK Konsolen.

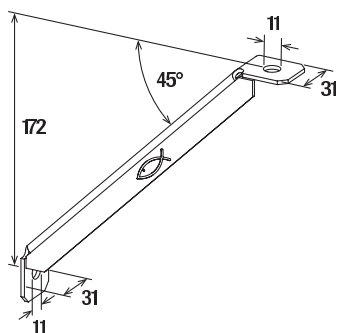
Vorteile/Nutzen

- Die stabile Winkelstütze WS 31-45° gibt einer Tragkonstruktion sehr hohe Stabilität und Sicherheit.
- Die Abmessung der Winkelkonsole gewährleistet durch die Passgenauigkeit eine sichere Verbindung mit ALK Konsolen und FLS Montageschienen.
- Die Standardlochung in der Winkelstütze erlaubt den exakten Anschluss mittels FSM Clix P Schiebemutter und Schraube an ALK Auslegerkonsolen oder FLS Montageschienen.

Eigenschaften

- Werkstoff: Stahl S235 JR (Werkstoff-Nr. 1.0037) nach DIN EN 10025
- Verzinkung: galvanisch verzinkt, mind. 5 µm nach DIN EN ISO 4042

Technische Daten



WS 31-45°

Artikelbezeichnung	Art.-Nr.	Loch-Ø D [mm]	Verkaufseinheit [Stück]
WS 31-45°	538749	11	10

Schienenverbinder SV 31

Konstruktionselement - Schienenverbinder SV 31



Schienenverlängerung mit Schienenverbinder



Senkrechte Installationen

Anwendungen

- Mit dem Schienenverbinder SV 31 können FLS Montageschienen in unterschiedlichen Richtungen verbunden werden.

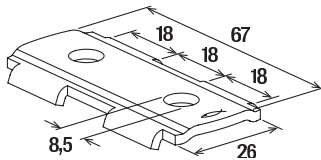
Vorteile/Nutzen

- Die besonderen Haltetaschen an dem SV Konstruktionselement ermöglichen die formschlüssige Montage längs und quer zur Schienenrichtung und flexibilisieren die Schienenverbindung.
- Die Standardlochung des Schienenverbinders erlaubt den exakten Anschluss mittels FSM Clix P Schiebemutter und Schraube an ALK Auslegerkonsolen oder FLS Montageschienen.

Eigenschaften

- Werkstoff: Stahl S235 JR+CR (Werkstoff-Nr. 1.0037) nach DIN EN 1652
- Verzinkung: galvanisch verzinkt, mind. 5 µm nach DIN EN ISO 4042

Technische Daten



SV 31

Artikelbezeichnung	Art.-Nr.	Loch-Ø D [mm]	Verkaufseinheit [Stück]
SV 31	538641	8,5	25

Schiebemutter FSM Clix P

Schiebemutter für die schnelle und einfache Verbindung von FLS Montageschienen



Schienenbefestigung am Boden



Schienenverlängerung mit Schienenverbinder

Anwendungen

- FSM Clix P ist geeignet, um FLS-Montageschienen mit Anbauteilen an den Untergrund oder untereinander zu verbinden.

Prüfzeichen



Feuerwiderstandsklasse R120



MLAR R30

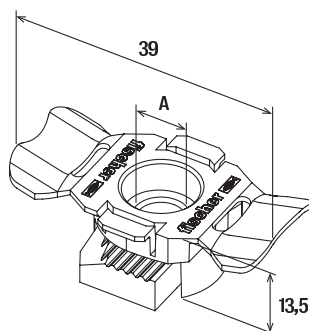
Vorteile/Nutzen

- Das spezielle und versenkbare Widerlager am Kunststoffhalter der Schiebemutter FSM Clix P ermöglicht eine Verbindung von Anbauteil und Montageschiene ohne Kunststoffzwischenlage für eine sichere Verbindung Metall auf Metall.
- Der besonders entwickelte Federschenkel am FSM Clix P garantiert den notwendigen Anpressdruck des Befestigers in der FLS Montageschiene für eine sichere Justage während der Installation.
- Die ausgeprägte Verzahnung in der Schiebemutter ermöglicht die exakte und sichere Positionierung in den FLS Montageschienen und erleichtert die Montage nachhaltig.
- Das besondere Anschlagelement der FSM Clix P garantiert die exakte 90°-Drehung des Befestigers in der FLS Montageschiene für eine sichere und fehlerfreie Montage.

Eigenschaften

- Werkstoff Schiebemutter: Stahl S420MC (Werkstoff-Nr. 1.0980) nach DIN EN 10149-2
- Werkstoff Kunststoffkägig: Polypropylen PP, Artikelnummer 11400, Farbe schwarz
- Verzinkung: galvanisch verzinkt, mind. 5 µm nach DIN EN ISO 4042

Technische Daten



FSM Clix P

Artikelbezeichnung	Art.-Nr.	Gewinde A	Verkaufseinheit [Stück]
FSM Clix P 6	538643	M 6	50
FSM Clix P 8	538647	M 8	50
FSM Clix P 10	538649	M 10	50

Schiebemutter FSM Clix M

Schiebemutter für die schnelle und einfache Befestigung in den FLS Montageschienen



Rohrbefestigung an Montageschiene



Rohrbefestigung auf Rahmenkonstruktion

Anwendungen

- FSM Clix M ist geeignet, um Rohrschellen mit einer Gewindestange in den FLS Montageschienen zu verbinden.

Prüfzeichen



Feuerwiderstandsklasse R120



MLAR R30

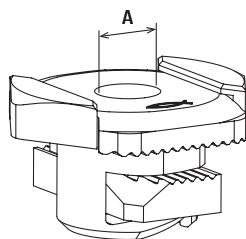
Vorteile/Nutzen

- Der einzigartige Federschenkel am FSM Clix M garantiert den notwendigen Anpressdruck des Elements in der FLS Montageschiene für eine sichere Justage während der Montage.
- Die ausgeprägte Verzahnung in der Schiebemutter ermöglicht die exakte und sichere Positionierung in den FLS Montageschienen und erleichtert die Montage nachhaltig.
- Das Clix-Befestigungselement mit 90°-Drehung zur Befestigung ermöglicht einen einfachen, zeitsparenden Anbau an eingebaute Montageschienen.
- Das speziell entwickelte Anschlag-element der FSM Clix M garantiert die exakte 90°-Drehung des Befestigers in der FLS Montageschiene für eine sichere und fehlerfreie Montage.

Eigenschaften

- Werkstoff Schiebemutter: Stahl S420MC (Werkstoff-Nr. 1.0980) nach DIN EN 10149-2
- Werkstoff Deckscheibe: Stahl S235JR+CR (Werkstoff-Nr. 1.0037) nach DIN 1652
- Werkstoff Kunststoffkäfig: Polypropylen PP, Artikelnummer 11400, Farbe schwarz
- Verzinkung: galvanisch verzinkt, mind. 5 µm nach DIN EN ISO 4042

Technische Daten



FSM Clix M

Artikelbezeichnung	Art.-Nr.	Gewinde A	Schlüsselweite SW [mm]	Verkaufseinheit [Stück]
FSM Clix M 6	538650	M 6	10	50
FSM Clix M 8	538651	M 8	13	50
FSM Clix M 10	538652	M 10	17	50

Hammerkopfschraube FHS Clix

Hammerkopfschraube für die schnelle und einfache Befestigung in den FLS Montageschienen



Leichte Rohrbefestigung



Rohrbefestigung an Montageschiene

Anwendungen

- FHS Clix ist geeignet, um Rohrschellen mit der Montageschiene zu verbinden.

Prüfzeichen



Feuerwiderstandsklasse R120

MLAR R30

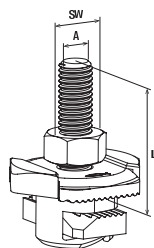
Vorteile/Nutzen

- Der besondere Federschenkel am FHS Clix garantiert den notwendigen Anpressdruck des Befestigers in der FLS Montageschiene für eine sichere Justage während der Montage.
- Die ausgeprägte Verzahnung in der Schiebemutter ermöglicht die exakte und sichere Positionierung in den FLS Montageschiene und erleichtert die Montage nachhaltig.
- Das Clix-Befestigungselement mit 90°-Drehung zur Befestigung ermöglicht einen einfachen, zeitsparenden Anbau an eingebaute Montageschienen.
- Das speziell entwickelte Anschlag-element an der FHS Clix garantiert die exakte 90°-Drehung des Befestigers in der FLS Montageschiene für eine sichere und fehlerfreie Montage.

Eigenschaften

- Werkstoff Schiebemutter: Stahl S420MC (Werkstoff-Nr. 1.0980) nach DIN EN 10149-2
- Werkstoff Deckscheibe: Stahl S235JR+CR (Werkstoff-Nr. 1.0037) nach DIN 1652
- Werkstoff Gewindestange: Stahl nach DIN 976-2, mind. 4.6 (DIN EN ISO 898-1)
- Werkstoff Sechskantmutter: Stahl nach DIN 934-4 min. 4.8 (nach DIN EN ISO 898-2 Tab. 4 Festigkeit)
- Werkstoff Kunststoffkäfing: Polypropylen PP, Artikelnummer 11400, Farbe schwarz
- Verzinkung: galvanisch verzinkt, mind. 5 µm nach DIN EN ISO 4042

Technische Daten



FHS Clix

Artikelbezeichnung	Art.-Nr.	Gewinde A	Länge (mm) [mm]	Schlüsselweite SW [mm]	Verkaufseinheit [Stück]
FHS Clix 8 x 30	538653	M 8	30	13	100
FHS Clix 8 x 40	538654	M 8	40	13	100
FHS Clix 8 x 60	538655	M 8	60	13	100
FHS Clix 8 x 80	538656	M 8	80	13	50
FHS Clix 8 x 100	538657	M 8	100	13	50
FHS Clix 10 x 30	538658	M 10	30	17	100
FHS Clix 10 x 40	538659	M 10	40	17	100
FHS Clix 10 x 60	538660	M 10	60	17	50
FHS Clix 10 x 100	538661	M 10	100	17	50

Sattelflansch SF Clix 31

Der vormontierte Sattelflansch SF Clix 31



Schienenbefestigung an der Wand



Hängestielkonstruktion

Anwendungen

- Element zur stabilen Konstruktion von Verbindungen zwischen Montageschienen und Bauwerk.

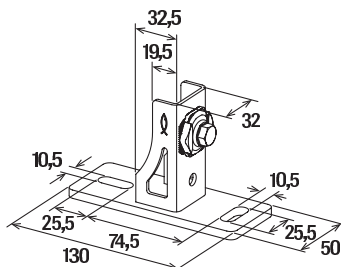
Vorteile/Nutzen

- Das vormontierte Anbauteile des SF Clix garantiert die Reduzierung der Artikel für eine Befestigung und spart wertvolle Arbeitszeit.
- Der vormontierte Befestiger im SF Clix sichert die Montageposition durch ein einzigartiges Widerlager und garantiert eine sichere und schnelle Montage.
- Der spezielle Federschenkel am vormontierten Befestiger garantiert den notwendigen Anpressdruck des Befestigers in der FLS Montagesschiene für einen sicheren Halt während der Montage.
- Der passgenaue Sattel des SF Clix lässt eine einfache Montage durch Einlegen der Montagesschiene zu.
- Die stabile Ausführung des Sattelflanschs bietet belastbaren Konstruktionen sicheren Halt.

Eigenschaften

- Werkstoff Sattel: Stahl E295 (Werkstoff-Nr. 1.0050) nach DIN EN 10025-2
- Werkstoff Schiebemutter: Stahl S420MC (Werkstoff-Nr. 1.0980) nach DIN EN 10149-2
- Werkstoff Deckscheibe: Stahl S235JR+CR (Werkstoff-Nr. 1.0037) nach DIN 1652
- Werkstoff Sechskantschraube: Stahl min. 4.6 (nach DIN EN ISO 898-1)
- Werkstoff Kunststoffkäfig: Polypropylen PP, Artikelnummer 11400, Farbe schwarz
- Verzinkung: galvanisch verzinkt, mind. 5 µm, Sechskantschraube mind. 3 µm nach DIN EN ISO 4042

Technische Daten



SF Clix 31

Artikelbezeichnung	Art.-Nr.	Gewinde A	Schlüsselweite SW [mm]	Verkaufseinheit [Stück]
SF Clix 31	538665	M 8	13	10

Montagewinkel MW Clix 90°

Der vormontierte Montagewinkel MW Clix 90°



Konsolenkonstruktion mit Schienen



Rohrbefestigung auf Rahmenkonstruktion

Anwendungen

- Element zur stabilen Konstruktion von Winkelverbindungen zwischen FLS Montageschienen.

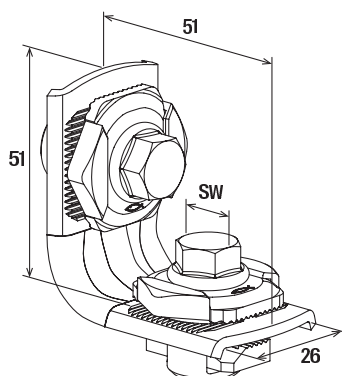
Vorteile/Nutzen

- Das vormontierte Anbauteile des MW Clix garantiert die Reduzierung der Artikel für eine Befestigung und spart wertvolle Arbeitszeit.
- Der vormontierte Befestiger im MW Clix sichert die Montageposition durch ein einzigartiges Widerlager und garantiert eine sichere und schnelle Montage.
- Der speziell entwickelte Federschenkel am vormontierten Befestiger garantiert den notwendigen Anpressdruck des Befestigers in der FLS Montageschiene für eine sichere Halt während der Montage.
- Der formschlüssige und passgenaue Winkel des MW Clix vereinfacht die Montage auf der FLS Montageschiene und spart wertvolle Montagezeit.

Eigenschaften

- Werkstoff Winkel: Stahl S235JR+CR (Werkstoff-Nr. 1.0037) nach DIN 1652
- Werkstoff Schiebemutter: Stahl S420MC (Werkstoff-Nr. 1.0980) nach DIN EN 10149-2
- Werkstoff Deckscheibe: Stahl S235JR+CR (Werkstoff-Nr. 1.0037) nach DIN 1652
- Werkstoff Sechskantschraube: Stahl min. 4.6 (nach DIN EN ISO 898-1)
- Werkstoff Kunststoffkägig: Polypropylen PP, Artikelnummer 11400, Farbe schwarz
- Verzinkung: galvanisch verzinkt, mind. 5 µm, Sechskantschraube mind. 3 µm nach DIN EN ISO 4042

Technische Daten



MW Clix 90°

Artikelbezeichnung	Art.-Nr.	Gewinde A	Schlüsselweite SW [mm]	Verkaufseinheit [Stück]
MW Clix 90°	538666	M 8	13	10

Montagewinkel MW und MWU

Konstruktionselemente - Montagewinkel MW 90° und MWU 90°



Schienenbefestigung am Boden



Rohrbefestigung im Flurbereich

Anwendungen

- Konstruktionselemente zur Gestaltung von einfachen Schienenverbindungen mit der Schiebemutter FSM Clix P.

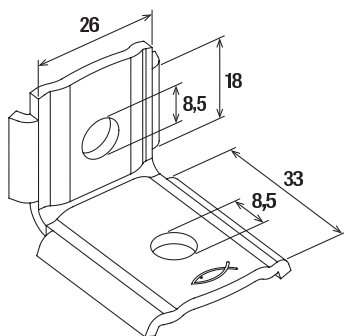
Vorteile/Nutzen

- Die individuell entwickelten Haltetaschen an dem MW 90° Montagewinkel ermöglichen die formschlüssige Montage längs und quer zur Schienenrichtung und flexibilisieren die Schienenverbindung.
- Die flache Seite mit Langloch des MWU 90° Montagewinkel ermöglicht die Montage direkt an den Untergrund für eine platzsparende Befestigung.
- Die Standardlochung der Montagewinkel erlaubt den exakten Anschluss mittels FSM Clix P Schiebemutter und Schraube an FLS Montageschienen.

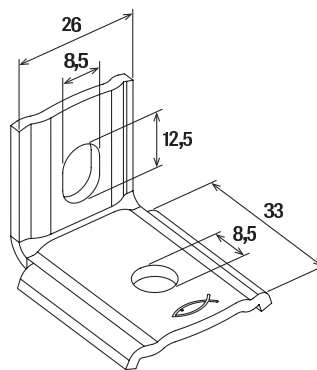
Eigenschaften

- Werkstoff: Stahl S235 JR+CR (Werkstoff-Nr. 1.0037) nach DIN EN 1652
- Verzinkung: galvanisch verzinkt, mind. 5 µm nach DIN EN ISO 4042

Technische Daten



MW 90°

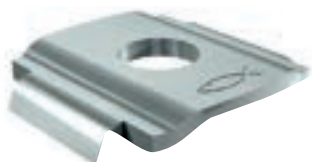


MWU 90°

Artikelbezeichnung	Art.-Nr.	Loch-Ø D [mm]	Verkaufseinheit [Stück]
MW 90°	538668	8,5	50
MWU 90°	538667	8,5	25

Halteklau HK 31

Verbindungselement - Halteklau HK 31



Rohrbefestigung an Montageschiene



Waagrechte Rohrbefestigung

Anwendungen

- Mit der Halteklau HK 31 können stabile Verbindungen an den FLS Profilen und beim Befestigen an den Untergrund erstellt werden.

Prüfzeichen



Feuerwiderstandsklasse R120 MLAR R30

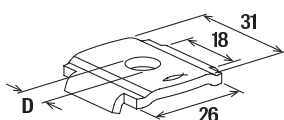
Vorteile/Nutzen

- Die speziellen Haltetaschen an der Halteklau HK 31 ermöglichen die formschlüssige Montage längs und quer zur Schienenrichtung.
- Die Standardlochung der Halteklau erlaubt die einfache und schnelle Durchsteckmontage zur Anbindung von Schienenprofilen.

Eigenschaften

- Werkstoff: Stahl S235 JR+CR (Werkstoff-Nr. 1.0037) nach DIN EN 1652
- Verzinkung: galvanisch verzinkt, mind. 5 µm nach DIN EN ISO 4042

Technische Daten



HK 31

Artikelbezeichnung	Art.-Nr.	Loch-Ø D [mm]	Verkaufseinheit [Stück]
HK 31 8,5	538663	8,5	50
HK 31 10,5	538664	10,5	50

Trägerkralle TKR 31

Spannbügel zur Befestigung von Montageschienen an Stahlträgern



Montageschienenbefestigung an Stahlträger

Anwendungen

- Befestigung von FLS Montageschienen an Stahlträger, erforderlich sind jeweils zwei Trägerkralen.

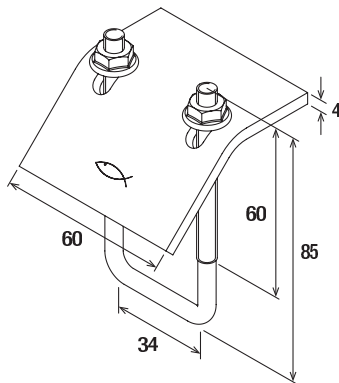
Vorteile/Nutzen

- Die Konstruktion der Trägerkralle macht das Befestigen ohne Bohren oder Schweißen möglich.
- Die unterschiedlichen Längen der Krallen-Seiten ermöglichen das Befestigen an allen gängigen Stahlträgern.
- Die Bauform der Trägerkralle gewährt das einfache Verschieben der Schienenanbindung.

Eigenschaften

- Werkstoff Rundstahlbügel: Stahl S235 JR (Werkstoff-Nr. 1.0037) nach DIN EN 10025-2
- Werkstoff Trägerplatte: Stahl E295 (Werkstoff-Nr. 1.0050) nach DIN EN 10025-2
- Werkstoff Mutter: Stahlfestigkeitsklasse 8
- Verzinkung: galvanisch verzinkt, mind. 5 µm nach DIN EN ISO 4042

Technische Daten



TKR 31

Artikelbezeichnung	Art.-Nr.	Gewinde A	Schlüsselweite SW [mm]	Verkaufseinheit [Stück]
TKR 31	538751	M 6	10	25

Schienengummieinlage EMS

Abhängeelemente - Schienengummieinlage EMS



Luftkanal mit Schalldämmung auf Montageschiene

Anwendungen

- Profilmutter zur Einlage in Montageschienen
- Schallentkopplung von Gewindestangen

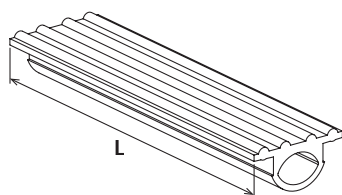
Vorteile/Nutzen

- Das Schienengummi EMS gewährt die Geräuschkopplung und Isolierung zwischen Bauteilen.
- Die Form des Schienengummis EMS lässt eine Nutzung in Montageschienen und auf Gewindestangen zu.

Eigenschaften

- Werkstoff Schalldämmungseinsatz: SBR/EPDM chlorfrei- und silikonfrei
- Schalldämmung: spezielle geräuschdämmende Auskleidung
- Temperaturbereich: -50 °C bis +110 °C
- Härte: 45 ± 5° Shore A
- Brandverhalten: DIN 4102: Klasse B2

Technische Daten



EMS

Artikelbezeichnung	Art.-Nr.	Für Profil	Länge [m]	Verkaufseinheit [Stück]
EMS 31	538752	alle FLS-Schienen	25	1
EMS 41	550806	alle FUS-Schienen	6	1

Montagezubehör Installationssysteme

Stockschraube STST



STST

Artikelbezeichnung	Art.-Nr.	GTIN / EAN	Gewinde M	Schlüsselweite SW [mm]	Länge l [mm]	Umkarton [Stück]	Verkaufseinheit [Stück]
STST 6 x 60	504400 ¹⁾	4048962062786	M6	-	60	100	100
STST 6 x 80	077714 ¹⁾	4006209777145	M6	-	80	100	100
STST 8 x 50	079780 ¹⁾	4006209797808	M8	-	50	100	100
STST 8 x 60	079781	4006209797815	M8	6	60	100	100
STST 8 x 80	079782	4006209797822	M8	6	80	100	100
STST 8 x 100	079783	4006209797839	M8	6	100	100	100
STST 8 x 120	079784	4006209797846	M8	6	120	100	100
STST 8 x 140	079785	4006209797853	M8	6	140	50	50
STST 8 x 180	079786	4006209797860	M8	6	180	50	50
STST 10 x 60	077689	4006209776896	M10	8	60	100	100
STST 10 x 80	077707	4006209777077	M10	8	80	100	100
STST 10 x 100	077708	4006209777084	M10	8	100	100	100
STST 10 x 120	077709	4006209777091	M10	8	120	100	100
STST 10 x 140	077711	4006209777114	M10	8	140	50	50
STST 10 x 180	077712	4006209777121	M10	8	180	50	50

¹⁾ ohne Schlüsselfläche

Sortimentsboxen



L-Boxx

Artikelbezeichnung	Art.-Nr.	GTIN / EAN	Zu- las- sung ETA	Inhalt	Umkarton [Stück]	Verkaufseinheit [Stück]
L-BOXX 102 PowerFast II	558739	4048962414622	●	200 x PowerFast II 3,0 x 20 SK blvz VG TX, 200 x PowerFast II 3,0 x 30 SK blvz VG TX, 200 x PowerFast II 3,5 x 40 SK blvz VG TX, 200 x PowerFast II 4,0 x 20 SK blvz VG TX, 200 x PowerFast II 4,0 x 30 SK blvz VG TX, 200 x PowerFast II 4,0 x 40 SK blvz VG TX, 200 x PowerFast II 4,0 x 50 SK blvz TG TX 100 x PowerFast II 4,0 x 60 SK blvz TG TX, 100 x PowerFast II 5,0 x 60 SK blvz TG TX, 100 x PowerFast II 5,0 x 70 SK blvz TG TX, 100 x PowerFast II 6,0 x 80 SK blvz TG TX 1 x ProfiBit Set FPB (10)	1	1

fischer PRO. Der mobile Befestigungsexperte.

www.fischer.de

